

**PILOT OPERATED PRESSURE REDUCING VALVE TYPE EVRM103P...**  
**VORGESTEUERTES DRUCKREDUZIERVENTIL TYP EVRM103P...**



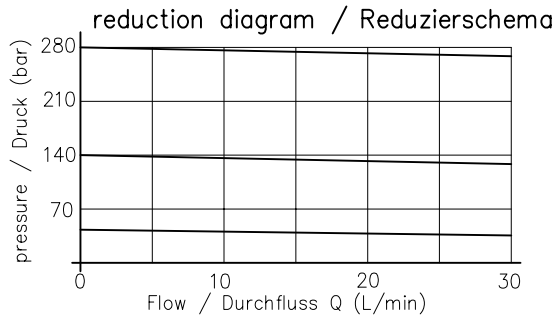
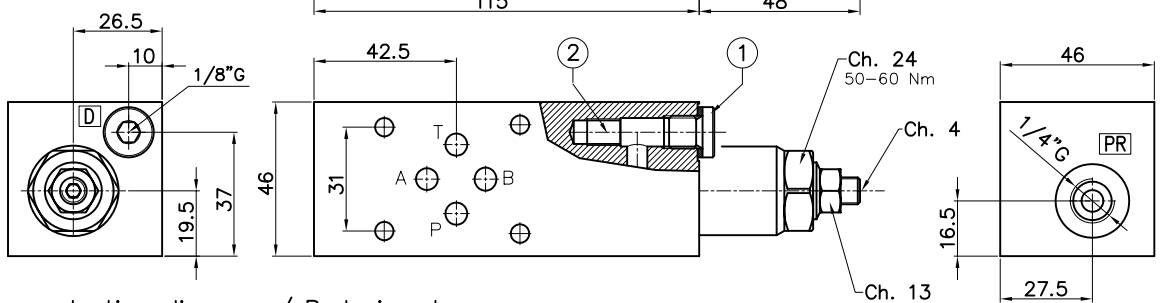
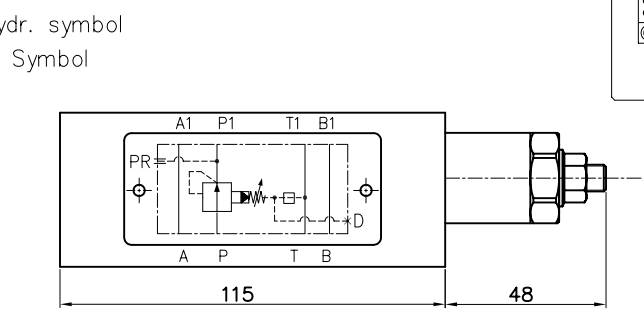
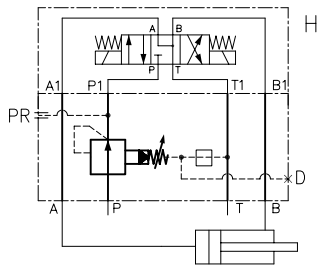
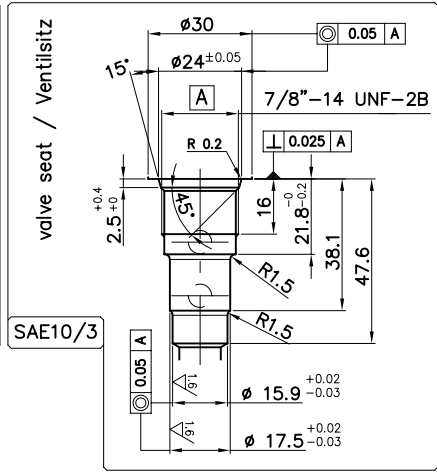
Pilot operated pressure reducing valve – modular type – CETOP 3

The valve is normally delivered with internal drain, but removing plug (1) 1/8" G, and fitting a M8 x 1 DIN 906 plug on pos. (2) it's possible to obtain external drain.

Vorgesteuertes Druckreduzierventil – Modularbauweise – CETOP 3

Das Ventil wird mit internem Lecköl geliefert, jedoch durch Entfernung des Stopfens (1) zu 1/8" G und Montage eines Stopfens M8 x 1 DIN 906 in Pos. (2) kann externes Lecköl erzielt werden.

TECHNICAL SPECIFICATIONS	TECHNISCHE DATEN
Max flow / max Durchfluss	— 30 l/min.
Max pressure / max Betriebsdruck:	— 300 bar
Internal drain max / Internes Lecköl max	— 0.6 l/min
Pilot hole $\phi$ / Steuerbohrung $\phi$ :	— 0.6 mm
Oil viscosity / Ölviskosität:	— 2,8–380 cSt
Oil temperature / Öltemperatur:	— -10° +80°
Oil type / Öl Typ:	— mineral HL-HLP DIN 51524
Filtering / Ölfilterung:	— 19/15 ISO 4466 (25micron)
Gaskets / Dichtung:	— NBR + PTFE
Body material / Werkstoff:	— GC25
Weight / Gewicht:	— 1.7 Kg



SETTING TYPE	F	by key
EINSTELLUNG TYP		Schlussverstellung

N°	SPRING TYPE / FEDER TYP	
	range Bereich	pressure increase Druckerhöhung
1	min-max ( bar )	bar/turn screw bar/Schraubendrehung
2	70 - 280	48
		88

Ordering code  
 Bestell-Code

EUROFLUID = E

reducing / Druckreduzier = VR

modular / Modularmontage = M

type / Typ = 10

CETOP 3 = 3

reducing on P / reduziert in P = P

\* \* F

P = with reducing cartridge  
 mit Druckreduzierpatrone

Z = without reducing cartridge  
 ohne Druckreduzierpatrone

NOTES: spring 2 only on request  
 BEMERKUNG: Feder 2 nur auf Verlangen

**VALVES  
VENTILES**