

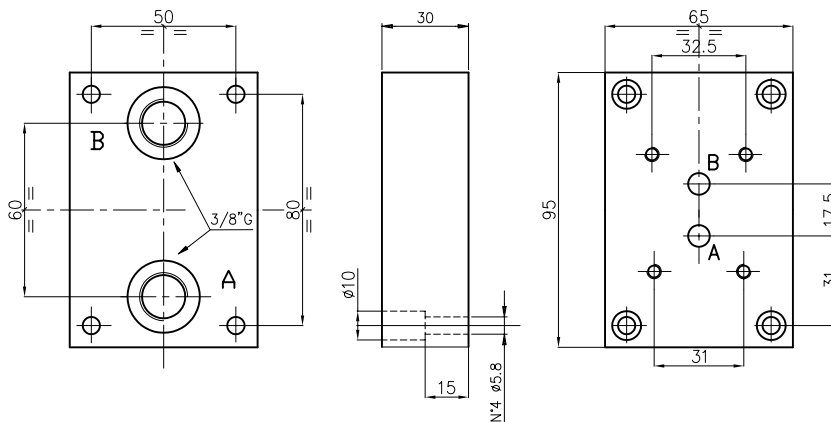
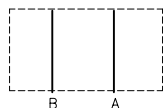
BASE TIPO ES3A38PR - BASE PER PRESSOSTATO TIPO EB6113
EMBASE TYPE ES3A38PR - EMBASE POUR PRESSOSTAT TYPE EB6113



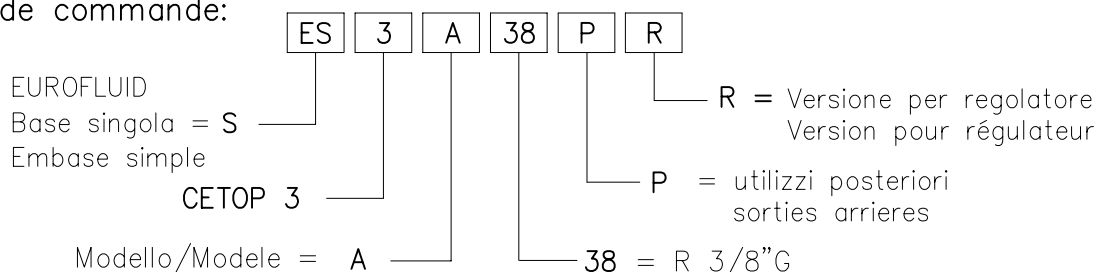
Base singola per regolatore con utilizzi A-B posteriori da 3/8" G
 Embase simple pour régulateur avec sorties A-B arrieres en 3/8" G

Peso= 1.3 Kg
 Poids= 1.3 Kg

schema idraulico
 schema hydraulique

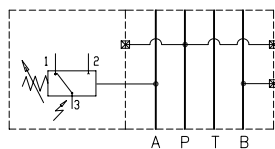


Esempio di ordinazione:
 Exemple de commande:

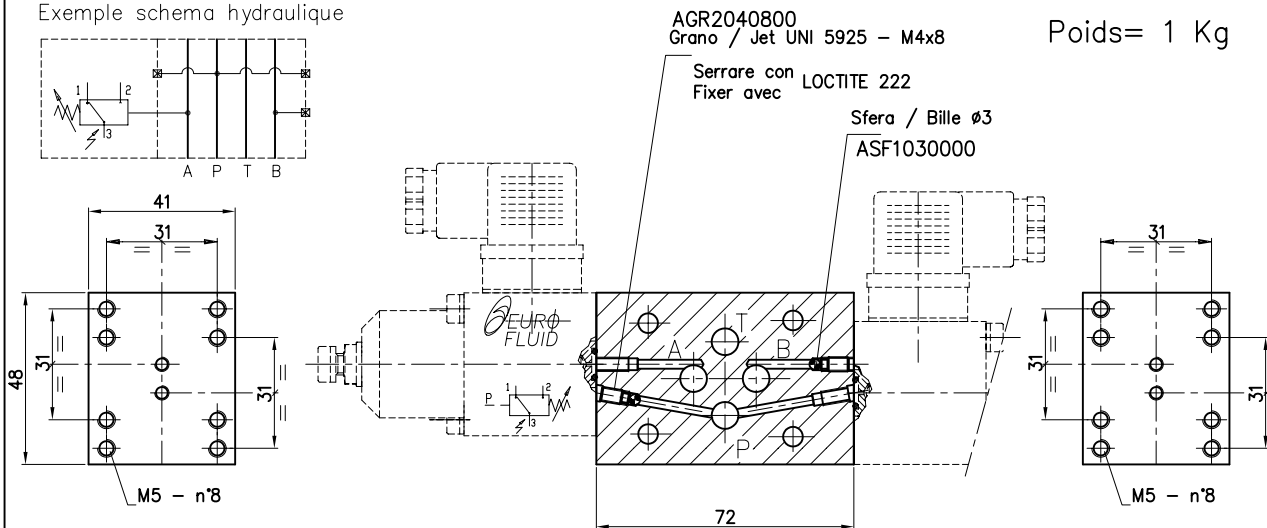


Base di collegamento CETOP 3 con attacco multiplo per pressostato tipo EB6113
 Embase de liaison CETOP 3 pour connexion multiple pressostat type EB6113

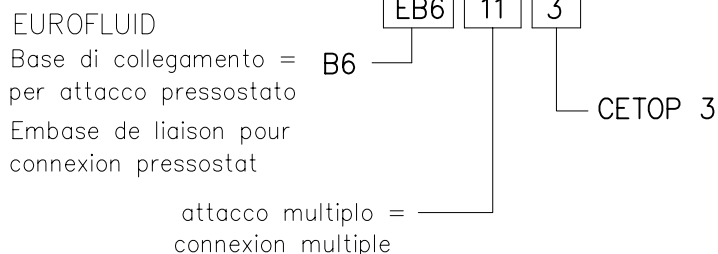
Esempio schema idraulico
 Exemple schema hydraulique



Peso= 1 Kg
 Poids= 1 Kg



Esempio di ordinazione:
 Exemple de commande:



NOTA: La base viene fornita completa dei seguenti commerciali:

- N° 4 O-Rings 108 - 70 Sh
- N° 3 Grani UNI 5925 - M4 x 8
- N° 3 Sfere ø3

NOTE: Le embase est livré au complet avec les parties commerciales suivantes:

- N° 4 O-Rings 108 - 70 Sh
- N° 3 Jets UNI 5925 - M4 x 8
- N° 3 Bille ø3

ACCESSORI - BASI VARIE
 ACCESSOIRES-EMBASES
 DE PLUSIEURS TYPE