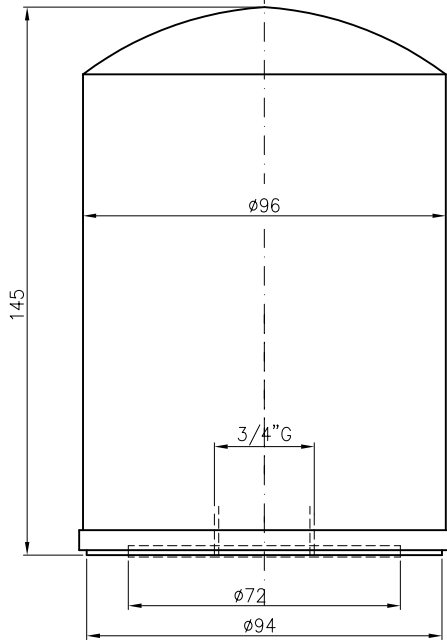
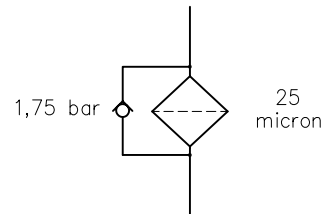


**COMPONENTS FOR RETURNFILTER APPLICATION**  
**ZUBEHÖR FUER RUCKFLUSSFILTER**

Spin-on filter cartridge with by-pass 1,75 bar. / Ruckflussfilter und Ablasseventil  
 Filtration 25 micron, Max flow: 60 l/min, Max pressure: 10 bar  
 Filt.25 micron, Max Durchfluss: 60 l/min, Max Durchfluss: 10 bar



**SOFIMA**



Ordering code:  
 Bestell-Code:

AF R 1 1

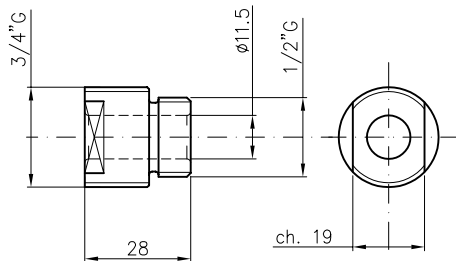
EUROFLUID  
 version with filter AF  
 Ausführung mit Filter

Spin-on filter = R  
 + By-pass

Max flow 60 l/min = 1  
 Max Durchfluss 60 l/min

filtration 25 micron = 1

Hose 1/2" G - 3/4" G for spin-on filter cartridge  
 Nipple 1/2" G - 3/4" G fuer spin-on filter vorgebohrt



Ordering code: Bestell-Code: AF A 12/34

EUROFLUID  
 version with filter = AF  
 Ausführung mit filter

Hose / Nipple = A

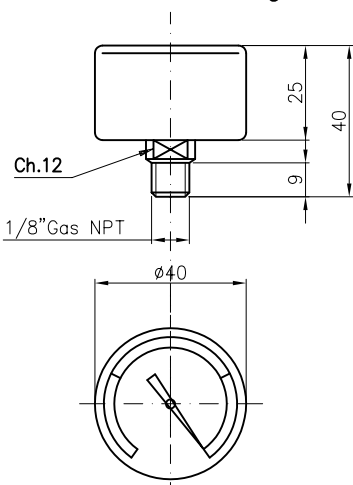
version with/mit 1/2" G-3/4" G = 12/34

Pressure gauge 40. Material: Casing in ABS. Plexiglass windows.

Weight: 0,07 Kg. Precision class: 2.5

Manometer 40. Material: Gehäuse aus ABS. Plexiglas

Gewicht: 0,07 Kg. Genauigkeit: Kl 2.5



**ITALMANOMETRI**

Ordering code:  
 Bestell-Code:

AM F Z \*

EUROFLUID  
 Pressure gauge = AM  
 Manometer

Type of fastening = F  
 Ansatz Typ

Diameter / 40 mm = Z  
 Durchmesser

range/Messbereich

01 = 0-6 bar  
 with color sector  
 mit Farbsektoren

02 = 0-6 bar

03 = 0-12 bar

ACCESSORIES - ZUBEHÖR  
 SUBPLATES OF DIFFERENT TYPE  
 ANDERSARTIGE GRUNDPLATTEN