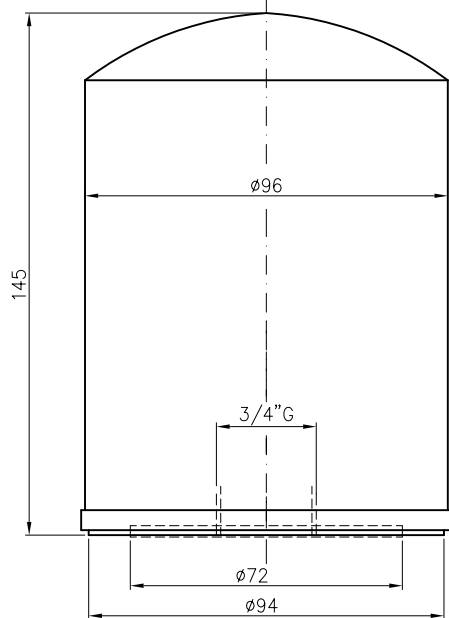
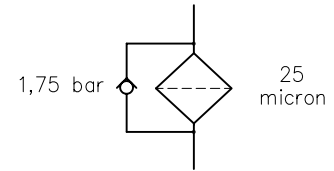


COMPONENTI PER APPLICAZIONE FILTRO
ACCESSOIRES POUR MONTAGE FILTRE

Cartuccia per filtro con by-pass 1,75 bar. Grado di filtraggio: 25 micron, portata massima: 60 l/min, pressione massima: 10 bar
 Cartouche pour filtre avec by-pass 1,75 bar. Filtration: 25 micron, débit max.: 60 l/min, pression max: 10 bar



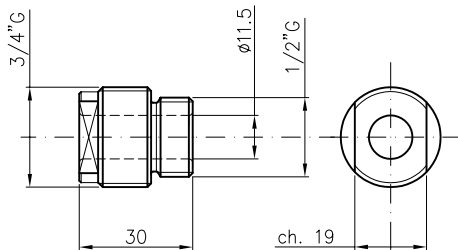
SOFIMA



Esempio di ordinazione:
 Exemple de commande:

EUROFLUID
 versione con filtro = AF
 version avec filtre
 cartuccia per filtro + by-pass = R
 cartouche pour filtre + by-pass
 portata massima 60 l/min = 1
 débit max. 60 l/min
 filtraggio 25 micron = 1
 filtration 25 micron

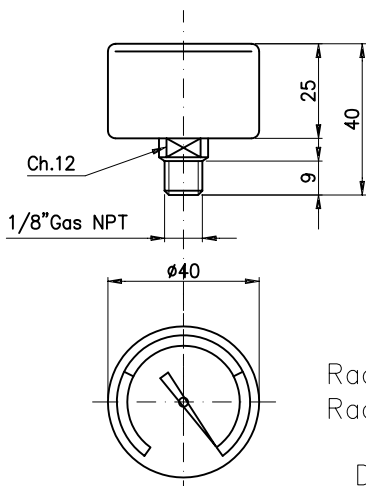
Raccordo 1/2" G - 3/4" G per attacco cartuccia per filtro
 Raccord 1/2" G - 3/4" G pour connexion cartouche pour filtre



Esempio di ordinazione:
 Exemple de commande:

EUROFLUID
 versione per filtro = AF
 versione pour filtre =
 Raccordo/Raccord = A
 versione/ersion 1/2" G-3/4" G = 12/34

Manometro ø40. Cassa in ABS, indicatore in plexiglass. Classe di precisione: 2.5
 Manomètre ø40. Boitier en ABS, indicateur en plexiglass. Class de précision: 2.5



ITALMANOMETRI

Esempio di ordinazione:
 Exemple de commande:

EUROFLUID
 Manometro = AM
 Manomètre
 Raccordo posteriore = F
 Raccord arriere
 Diametro = 40 mm = Z
 Diamètre

Campo di misura
 Plage de mesure

- 01 = 0-6 bar con settori colorati / avec secteurs colorés
- 02 = 0-6 bar
- 03 = 0-12 bar