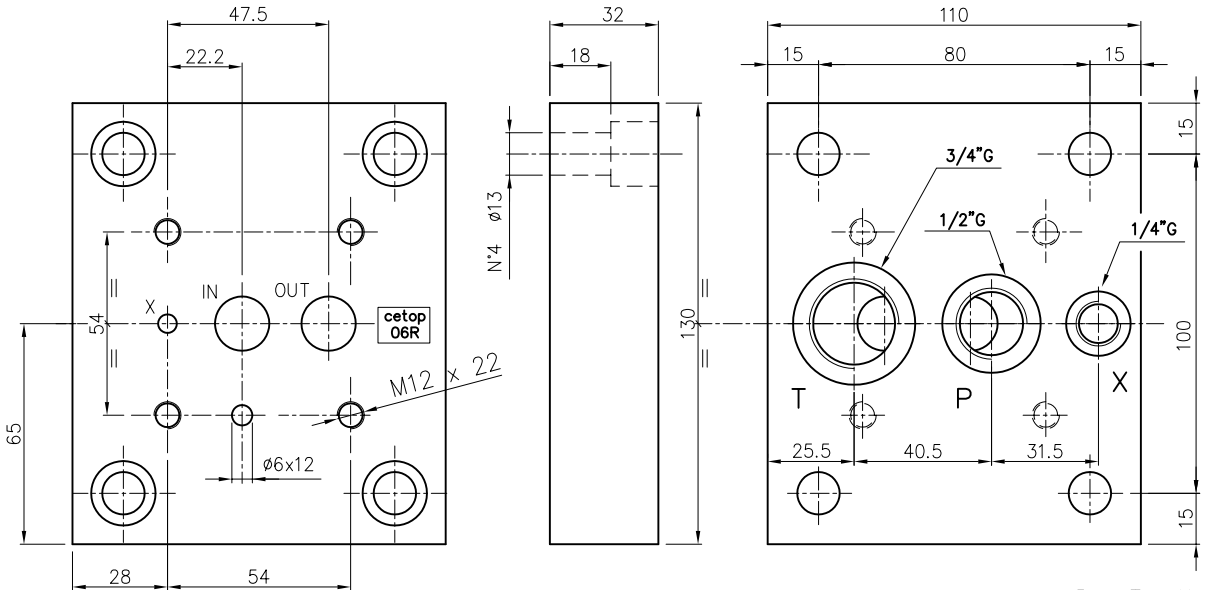


BASE TIPO EP1006 E TIPO EP1008
EMBASE TYPE EP1006 ET TYPE EP1008



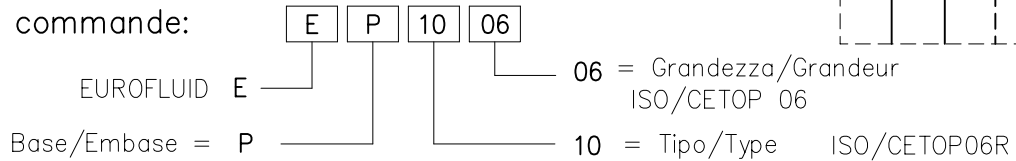
Base ISO/CETOP 06R. P=1/2"G, T=3/4"G. Peso = 3 Kg
 Embase ISO/CETOP 06R. P=1/2"G, T=3/4"G. Poids = 3 Kg



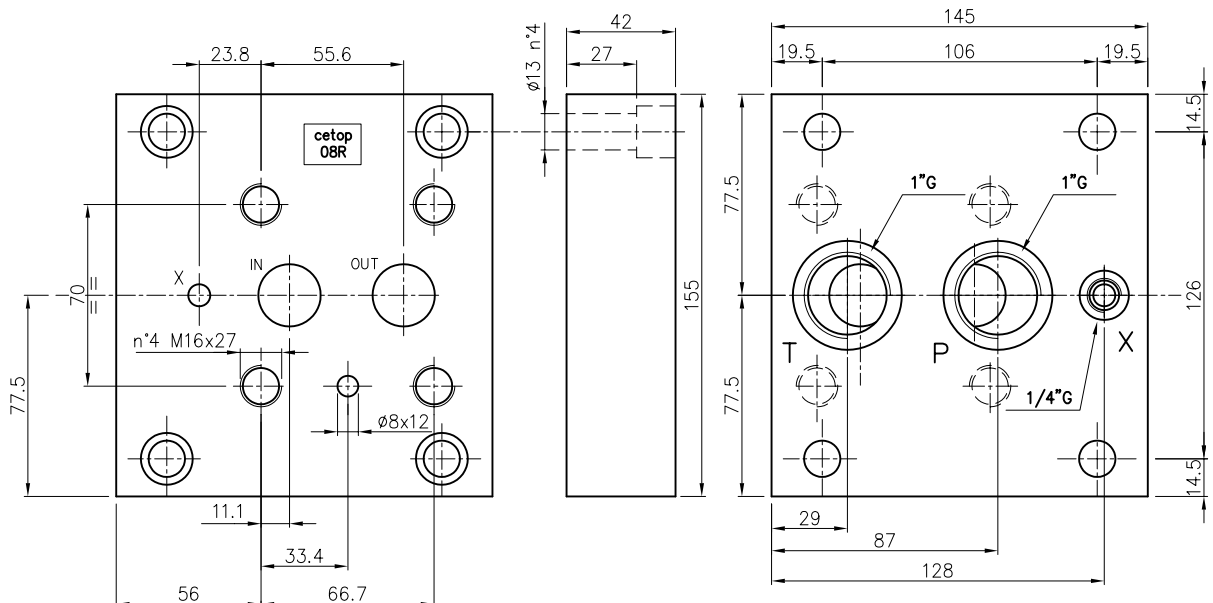
Schema idraulico
 Schema hydraulique



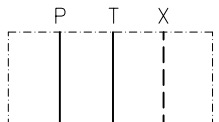
Esempio di ordinazione:
 Exemple de commande:



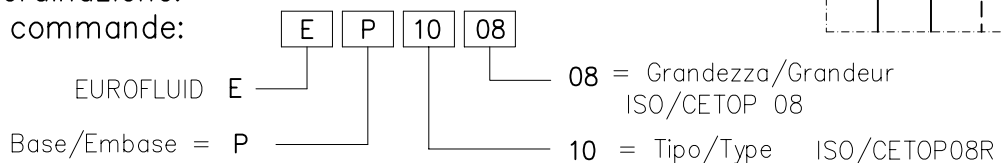
Base ISO/CETOP 08R. P-T da 1"G. Peso = 6.5 Kg
 Embase ISO/CETOP 08R. P-T en 1"G. Poids = 6.5 Kg



Schema idraulico
 Schema hydraulique



Esempio di ordinazione:
 Exemple de commande:



ACCESSORI - BASI VARIE
 ACCESSOIRES-EMBASES
 DE PLUSIEURS TYPE