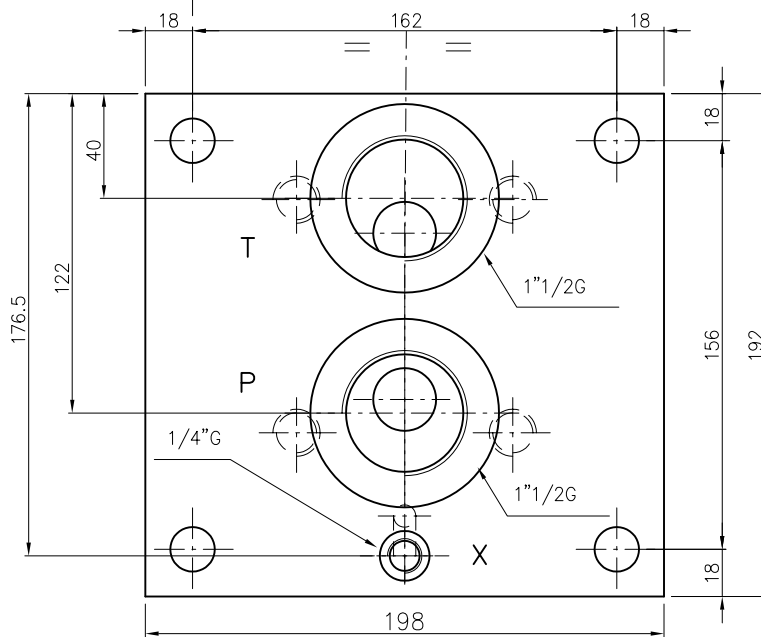
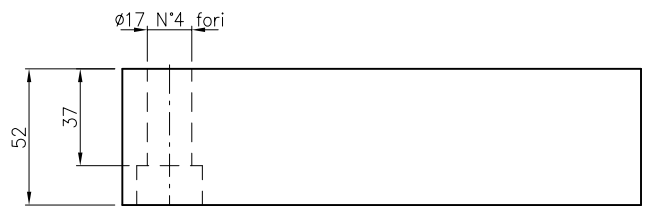
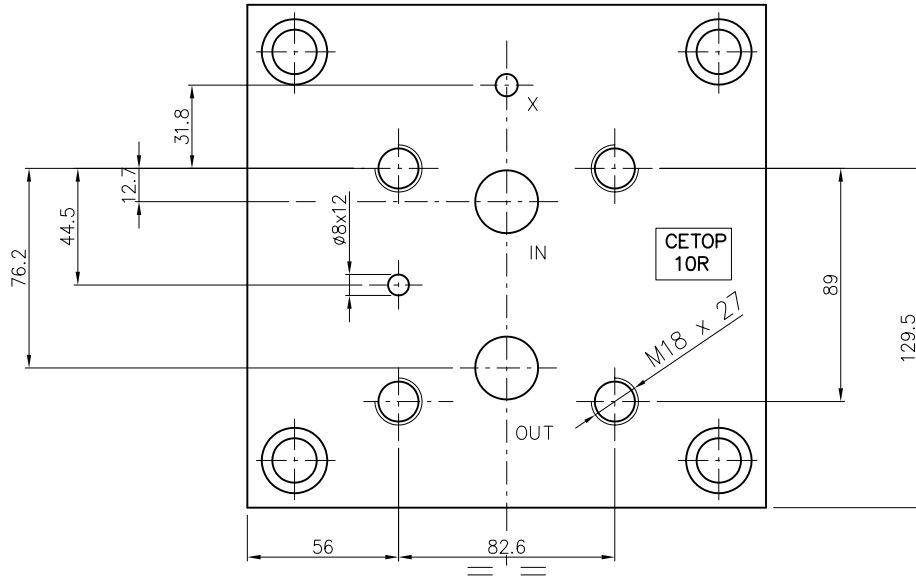


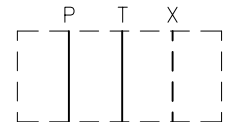
BASE TIPO EP1010
EMBASE TYPE EP1010

Base ISO/CETOP 10R. P-T da 1"1/2G. Peso = 13.5 Kg

Embase ISO/CETOP 10R. P-T en 1"1/2G. Poids = 13.5 Kg



Schema idraulico
 Schema hydraulique



Esempio di ordinazione:

Exemple de commande:



EUROFLUID E — 10 = Grandezza/Grandeur
 ISO/CETOP 10

Base/Embase = P — 10 = Tipo/Type ISO/CETOP10R