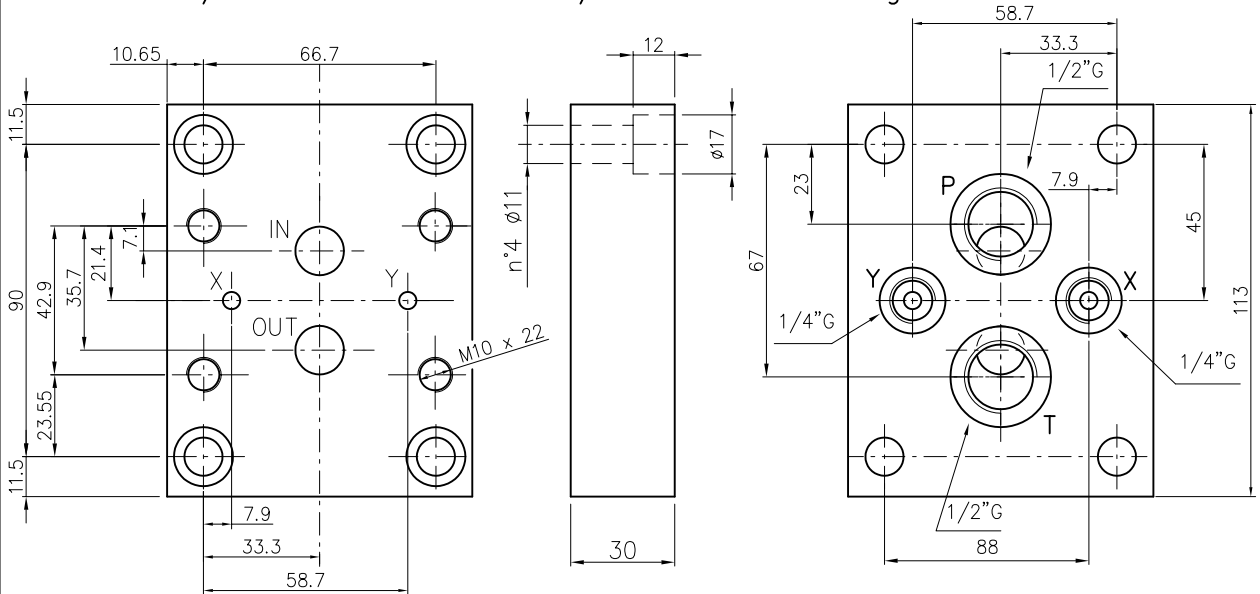
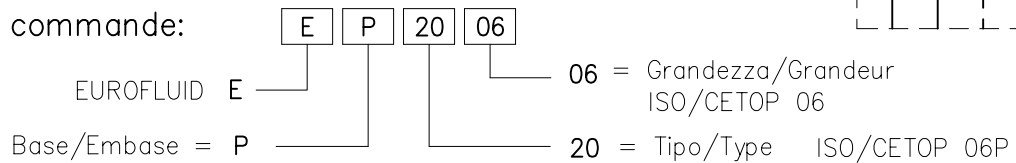


BASE TIPO EP2006 E TIPO EP2008
BASE TYPE EP2006 ET TYPE EP2008

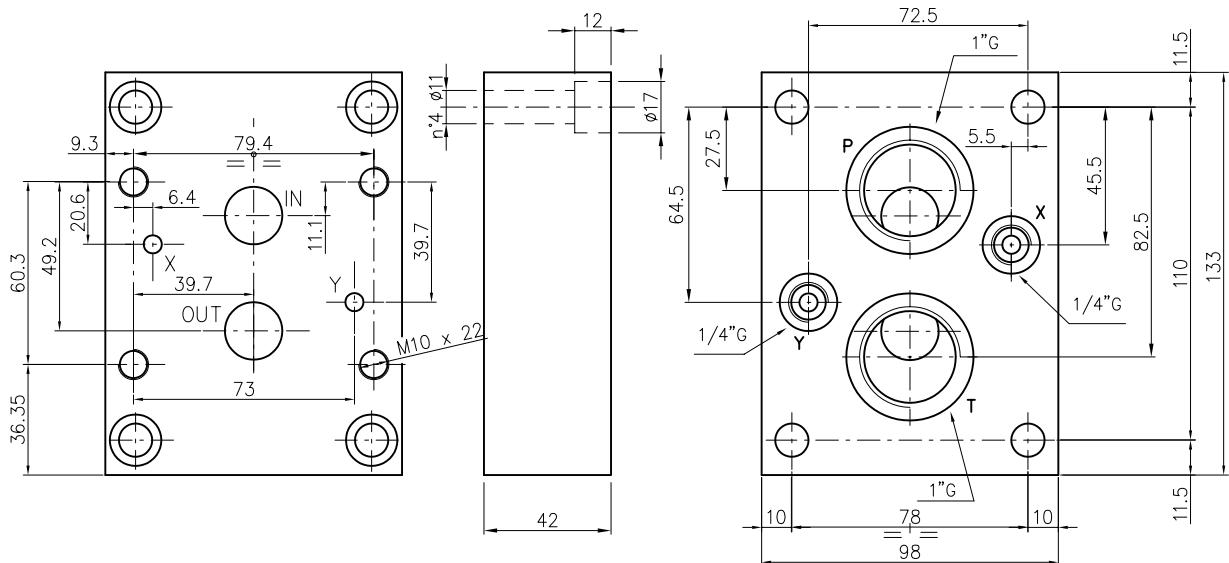
Base ISO/CETOP 06P. P-T da 1/2"G. Peso = 2 Kg
 Embase ISO/CETOP 06P. P-T en 1/2"G. Poids = 2 Kg



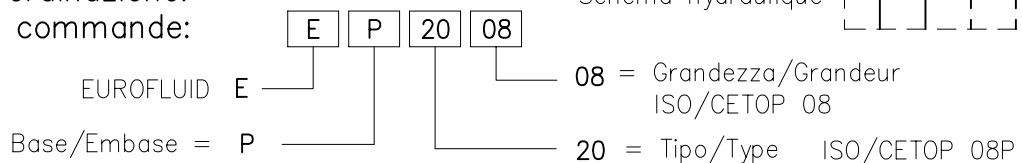
Esempio di ordinazione:
 Exemple de commande:



Base ISO/CETOP 08P. P-T da 1"G. Peso = 3,5 Kg
 Embase ISO/CETOP 08P. P-T en 1"G. Poids = 3,5 Kg



Esempio di ordinazione:
 Exemple de commande:



ACCESSORI - BASI VARIE
 ACCESSOIRES-EMBASES
 DE PLUSIEURS TYPE