

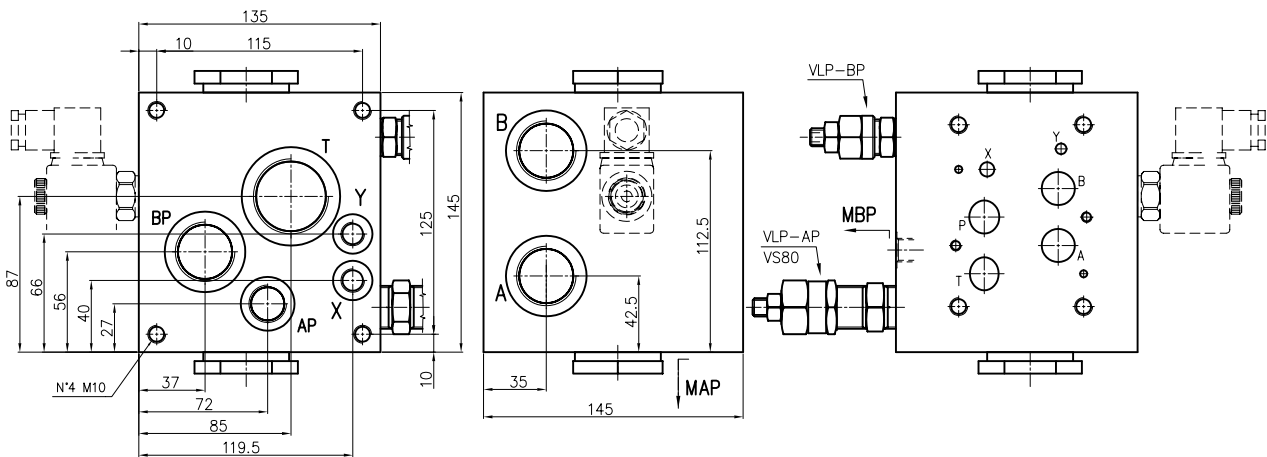
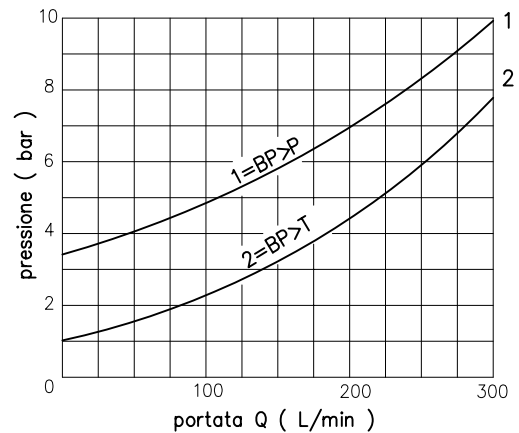
BASE ALTA-BASSA PRESSIONE
TIPO ET217/....



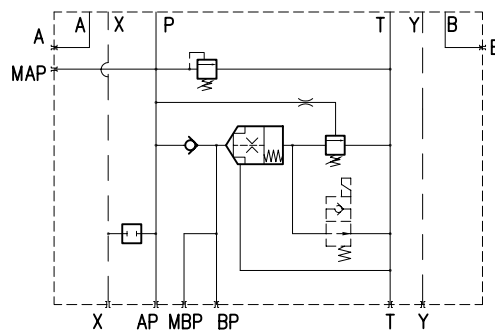
Base alta-bassa pressione con attacco CETOP 7.
 Attacchi A-B laterali da 1" G
 Attacchi AP da 1/2" G, BP da 1" G, posteriori.
 Attacco T posteriore da 1" 1/4 G
 Predisposta per venting elettrico su BP.

CARATTERISTICHE TECNICHE

Portata nominale: ___ 300 l/min.
 Pressione massima: ___ 300 bar
 Viscosità olio: ___ 2,8-380 cSt
 Temperatura olio: ___ -10° +80° (°C)
 Tipo di olio: ___ minerale HL-HLP DIN 51524
 Filtrazione: ___ 19/15 ISO 4466 (25micron)
 Guarnizioni: ___ Poliuretano e NBR
 Materiale del corpo: ___ GG 25
 Peso : ___ 20 Kg



SCHEMA IDRAULICO TIPO 1



Esempio di ordinazione:

ET 2 1 7 / * *

Eurofluid = T
 Base alta-bassa pressione
 Versione attacco CETOP = 2
 Schema 1 = 1
 CETOP 7

Taratura B.P. (regolaz. a chiave)
 0 F = 5-50 bar
 1 F = 30-100 bar
 Taratura A.P. (regolaz. a chiave)
 2 F = 35-100 bar
 3 F = 80-270 bar

NOTE: 1) La base viene fornita del tappo ETVEI di chiusura della sede del venting elettrico (vedi pag. 53)
 2) Per le caratteristiche tecniche della valvola VS80 vedere pag. 51