

PILOT OPERATED MODULAR CHECK VALVE

TYPE ERM103...

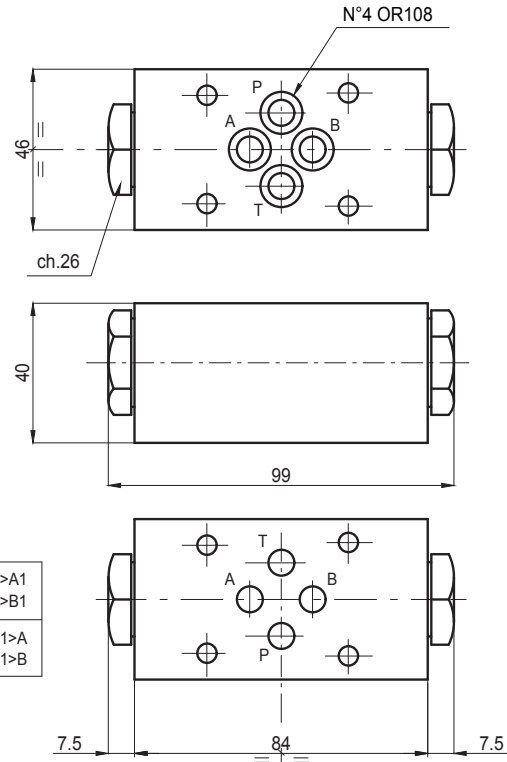
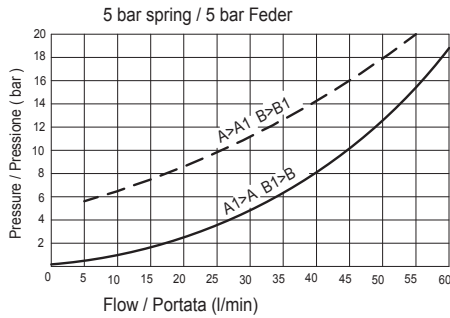
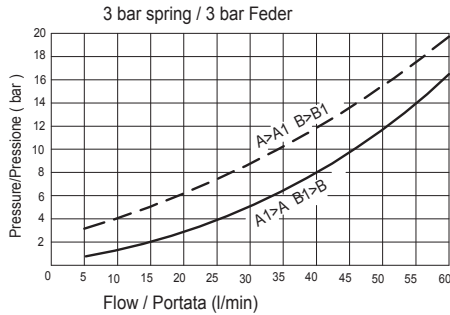
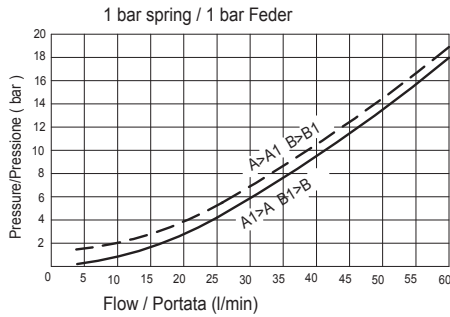


VALVOLA DI RITEGNO PILOTATA

TIPO ERM103...

63

Pilot operated check valves for modular mounting
 Valvola di ritegno pilotata CETOP 3, per montaggio modulare
 Weight / Peso = 1.2 Kg

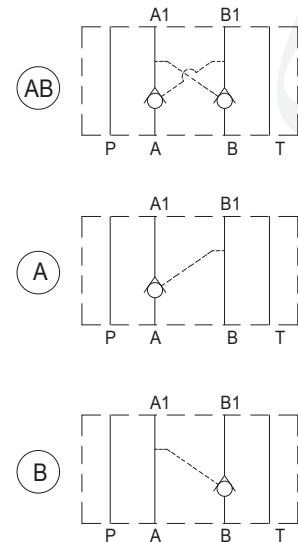


T=50°C

---	A>A1 B>B1
—	A1>A B1>B

Max pressure/Pressione max. di esercizio	300 bar
Pilot ratio Rapporto di pilotaggio	1 : 3

Hydraulic symbol
Schema idraulico



N.	spring type tipo molla
1	1 bar
3	3 bar
5	5 bar
8	8 bar

Ordering code:

Esempio di ordinazione: **E R M 10 3 * ***

EUROFLUID = E

Check valve = R
Valvola di ritegno = R

type of Modular mounting = M
Tipo modulare = M

standard version / versione standard = 10

CETOP 3 = 3

checking on = AB
B
A

PILOT OPERATED MODULAR CHECK VALVE
VALVOLA DI RITEGNO PILOTATA