



# DIRECT ACTING PRESSURE RELIEF VALVE

TYPE EVL5...

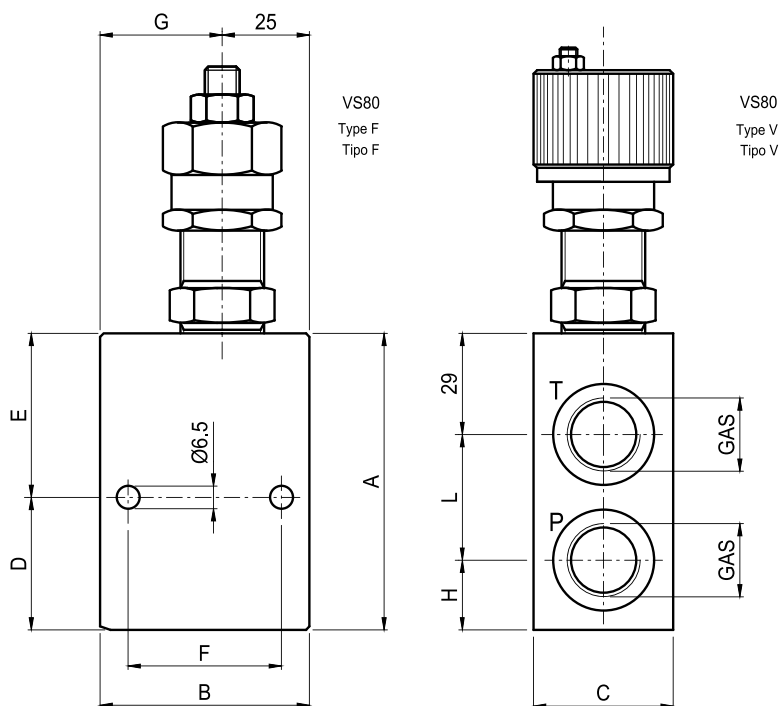
56

## VALVOLA LIM. DI PRESSIONE AD AZIONE DIRETTA

TIPO EVL5...

Pressure relief valve (RV) for in-line mounting  
with ports P-T = 1/2"G or 3/4"G

Valvola limitatrice di pressione ad azione diretta per montaggio in linea  
con utilizzi P-T da 1/2"G oppure 3/4"G



type Tipo	EVL512..	EVL534..
GAS	1/2"G	3/4"G
A	85	95
B	60	65
C	40	45
D	38	44
E	47	51
F	44	49
G	35	40
H	20	22
L	36	44

Ordering code:

Esempio di ordinazione: **E V L 5 \* \* \* \***

EUROFLUID

Valve / Valvola lim. di pressione = **V**

In line mounting = **L**  
Tipo valvola "in linea" =

For CETOP 5

R 1/2"G = 12

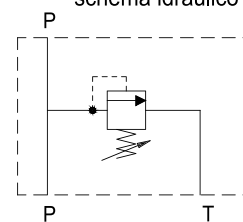
R 3/4"G = 34

with RV / con VLP = **X**

prearranged for RV = **Z**

con predisposizione per VLP =

Hydraulic symbol  
schema idraulico



Characteristics  
Caratteristiche valvola lim.

Max. pressure/pressione  
270 bar

Max. flow/portata  
80 l/min

weight/peso  
EVL512 = 1.8 Kg  
EVL534 = 2.3 Kg

spring type  
tipo molla

range/campo di taratura

N. min-max ( bar )

1 5-60

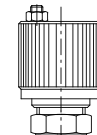
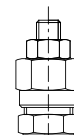
2 35-120

3 80-250

Setting type  
Tipo regolazione

F = by key  
a chiave

V = Handwheel  
Volantino



NOTES : See page 92 for technical characteristics of RV / NOTA: Per informazioni tecniche relative alla VLP vedere pag 92