

PILOT OPERATED MODULAR CHECK VALVE

TYPE ERM103...



VALVOLA DI RITEGNO PILOTATA

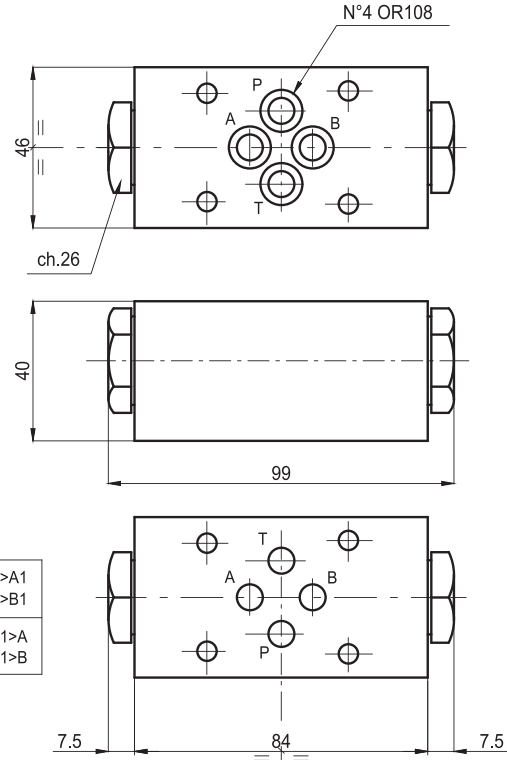
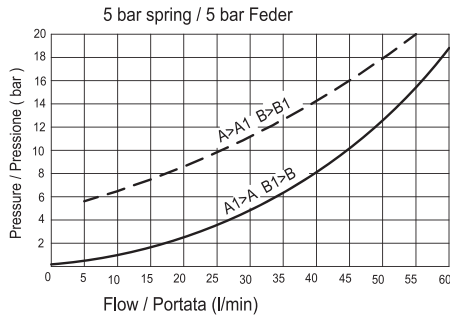
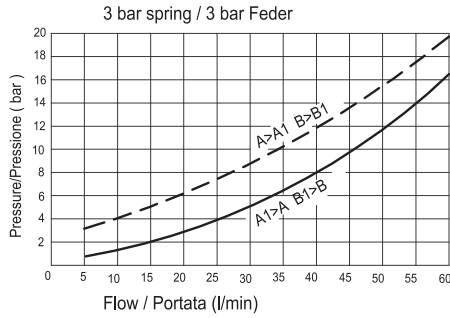
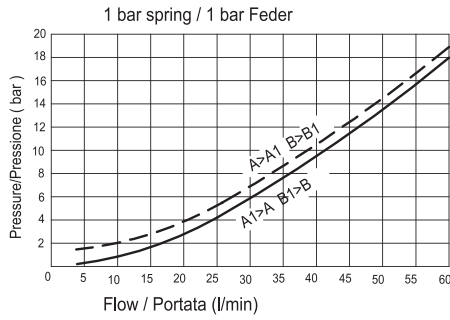
TIPO ERM103...

63

Pilot operated check valves for modular mounting

Valvola di ritegno pilotata CETOP 3, per montaggio modulare

Weight / Peso = 1.2 Kg

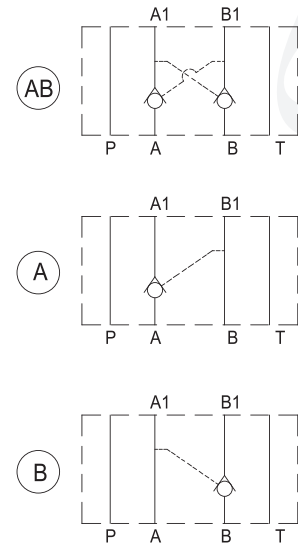


T=50°C

---	A>A1 B>B1
—	A1>A B1>B

Max pressure/Pressione max. di esercizio
300 bar
Pilot ratio
Rapporto di pilotaggio
1 : 3

Hydraulic symbol
Schema idraulico



Ordering code:

Esempio di ordinazione: **E R M 10 3 * ***

EUROFLUID = E

Check valve = R
Valvola di ritegno = R

type of Modular mounting = M
Tipo modulare = M

standard version / versione standard = 10

CETOP 3 = 3

checking on = AB
A

N.	spring type tipo molla
1	1 bar
3	3 bar
5	5 bar
8	8 bar

PILOT OPERATED MODULAR CHECK VALVE
VALVOLA DI RITEGNO PILOTATA