



# DIRECT OPERATED MODULAR CHECK VALVE

TYPE ERM203...

64

## VALVOLA DI RITEGNO SEMPLICE

TIPO ERM203...

Direct operated check valves for modular mounting

Valvola di ritegno semplice CETOP 3, per montaggio modulare

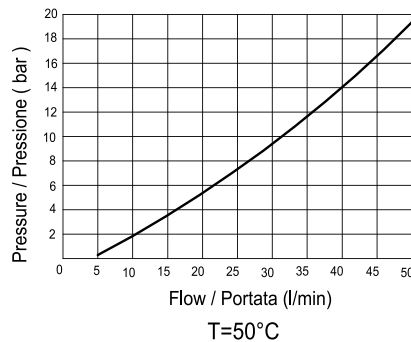
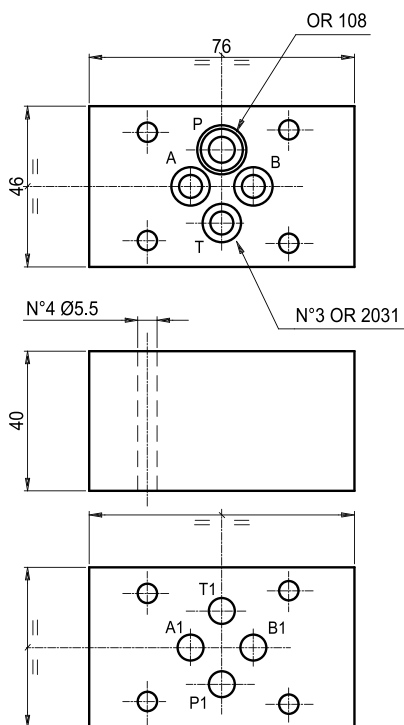
Weight = 0.9 Kg

Peso= 0.9 Kg

Opening Pressure Pressione di apertura 0.5 bar
--

Max pressure Pressione max di esercizio 300 bar
---

Type/Tipo ERM203P



Ordering code:

Esempio di ordinazione: 

E	R	M	20	3	*
---	---	---	----	---	---

EUROFLUID = E

Check valve = R  
Valvola di ritegno =

type of Modular mounting = M  
per montaggio modulare =

Direct operated = 20  
valvola ad azione diretta =

CETOP 3 = 3

checking on / ritegno su:

