

# MODULAR ELECTRIC OPERATED CHECK VALVE

TYPE EREM103...

# VALVOLA DI RITEGNO A COMANDO ELETTRICO

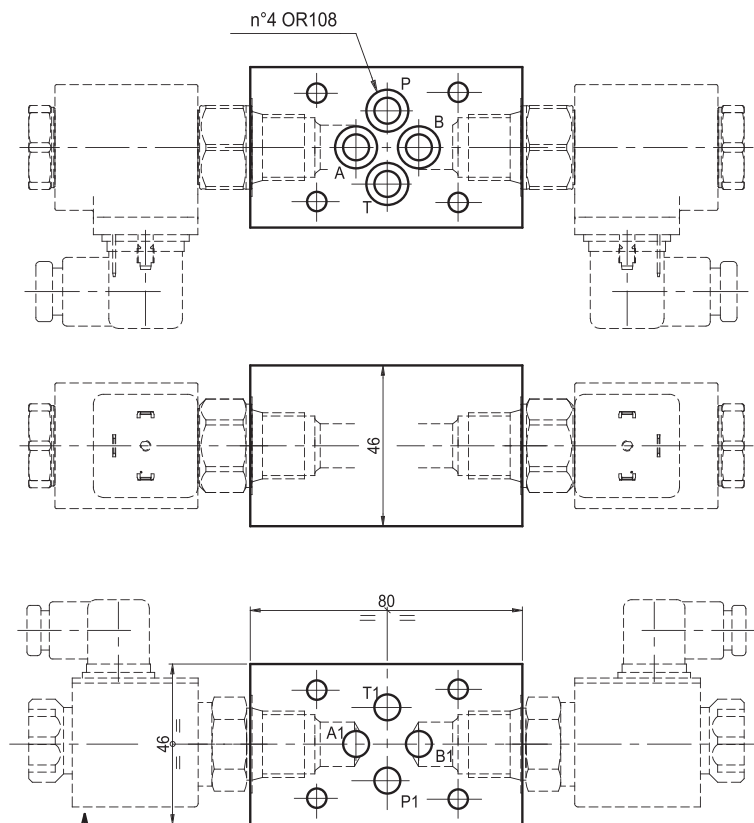
TIPO EREM103...



Electric operated modular check valve.

Valvola di ritegno a comando elettrico-CETOP 3, per montaggio modulare

Weight / Peso = 1.2 Kg



In "P" version coil "A" side  
Nella versione "P" solenoide lato "A"

ordering code:

Esempio di ordinazione: 

E	RE	M	10	3	*
---	----	---	----	---	---

EUROFLUID = E

Electric check valve = RE  
Ritegno elettrico =

type of modular mounting = M  
tipo modulare =

Standard version = 10  
Versionie standard =

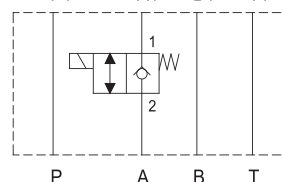
CETOP 3

Check valve on / Ritegno su =

A  
B  
AB  
P

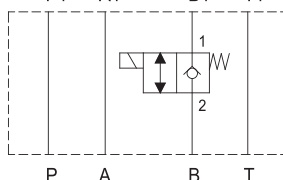
TYPE / TIPO EREM103A

P1 A1 B1 T1



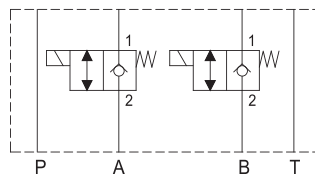
TYPE / TIPO EREM103B

P1 A1 B1 T1



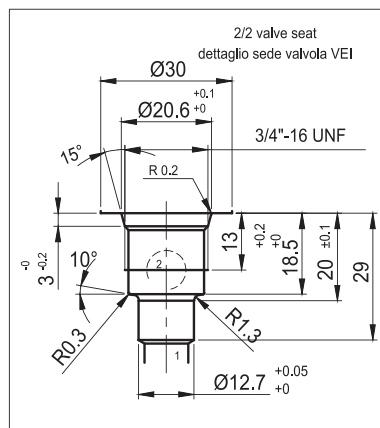
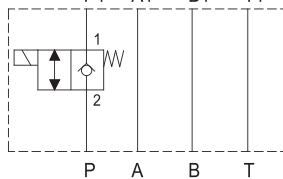
TYPE / TIPO EREM103AB

P1 A1 B1 T1



TYPE / TIPO EREM103P

P1 A1 B1 T1



Notes: see page 53 for technical characteristics of valve 2/2  
NOTA: Per informazioni tecniche relative alla valvola 2/2 vedere pag 53

MODULAR ELECTRIC OPERATED CHECK VALVE  
VALVOLA DI RITEGNO A COMANDO ELETTRICO