



PACKING PLATE

TYPE EREM203... AND EVB3...

VALVOLA 2/2

TIPO EREM203... ED EVB3...

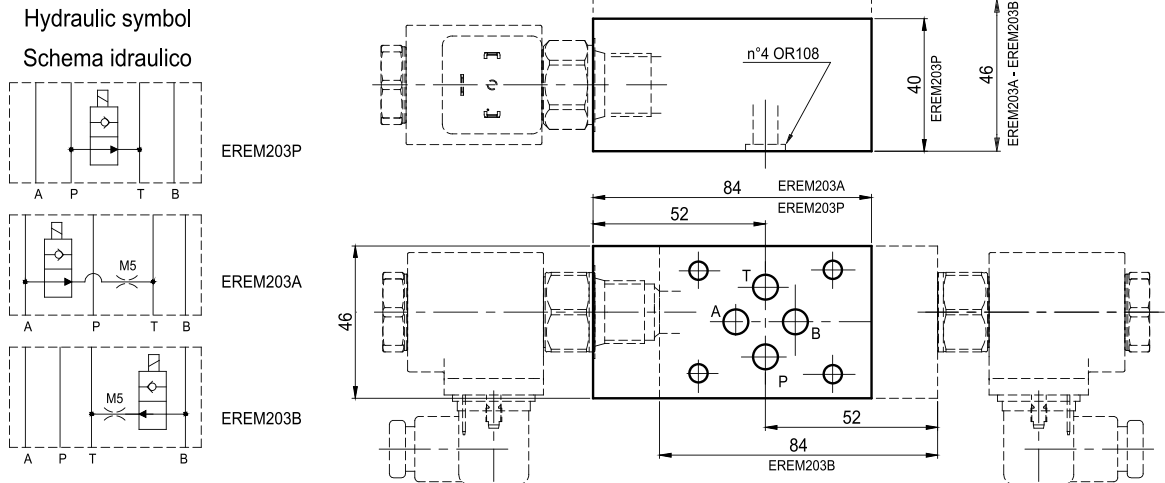
65.1

PACKING PLATE
VALVOLA 2/2

Modular electric operated by-pass valve. Weight 1.1 Kg

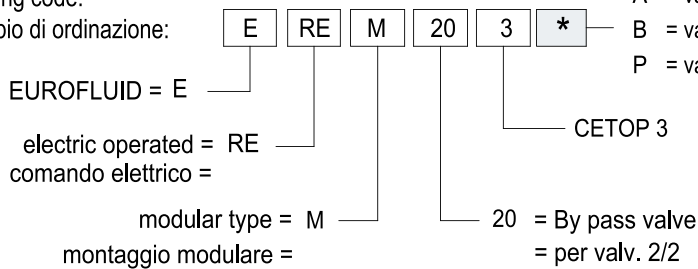
Valvola 2/2 a comando elettrico, CETOP 3, per montaggio modulare. Peso = 1.1 Kg

Le versioni su A e su B sono predisposte per grano M5.



Ordering code:

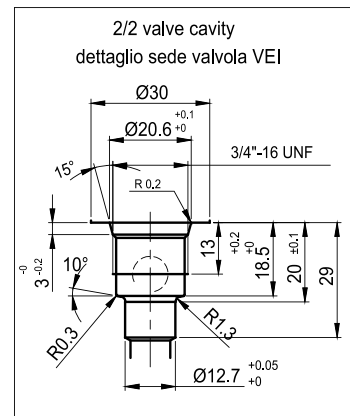
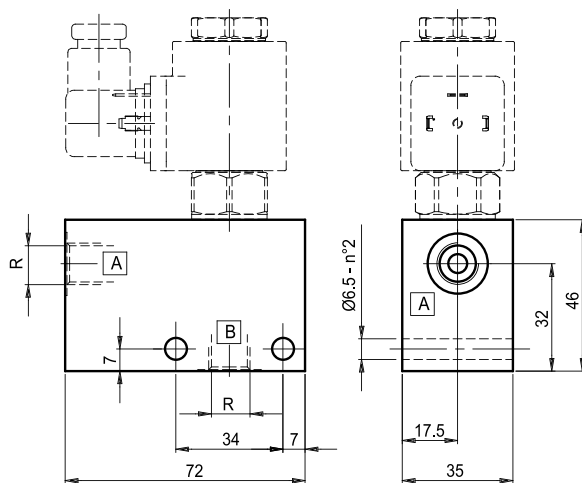
Esempio di ordinazione:



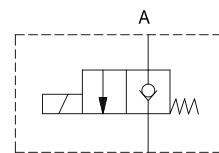
In-line mounting plate for 2/2 solenoid valve.

Weight 0.8 Kg

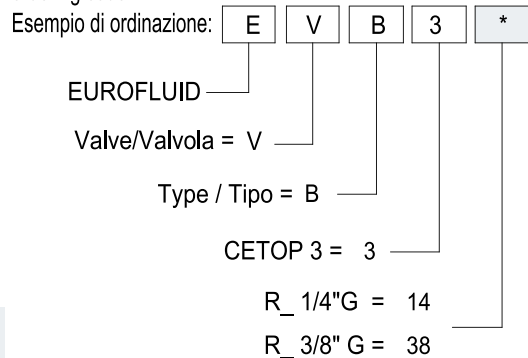
Valvola 2/2 pilotata a comando elettrico
per montaggio in linea. Peso= 0.8 Kg



Hydraulic symbol
Schema idraulico



ordering code:



Notes: see page 94 for technical characteristics of valve 2/2

NOTA: Per le caratteristiche tecniche della valvola "VEI" 2/2 vedere pag 94