



PACKING PLATE

TYPE EQKM103...

VALVOLA MODULARE

TIPO EQKM103..

65.3

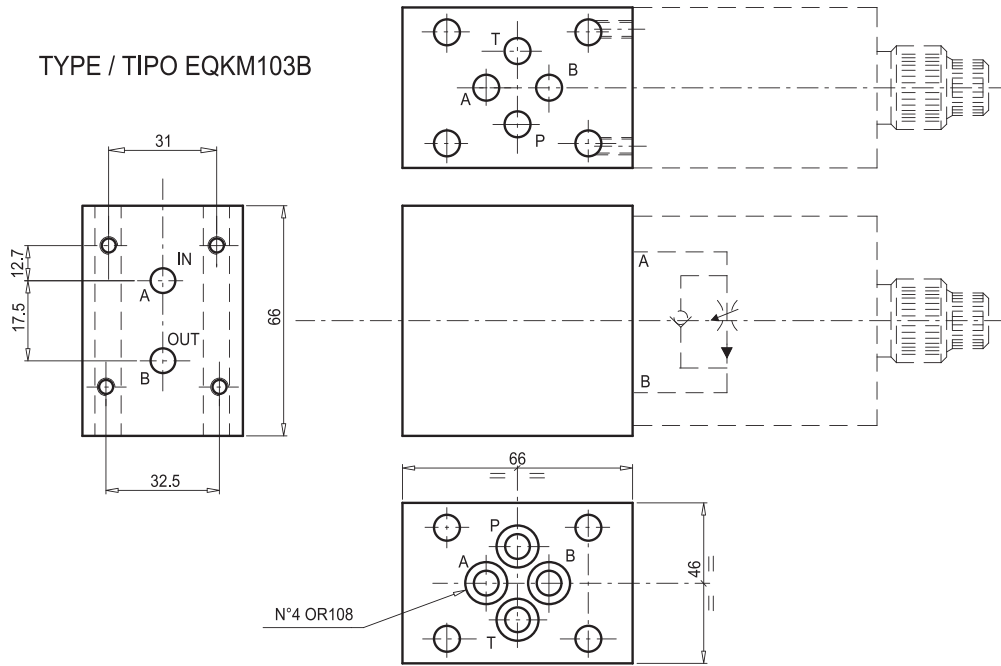
PACKING PLATE
VALVOLA MODULARE

Packing plate for compensated flow regulator on A-B-AB-T-P.

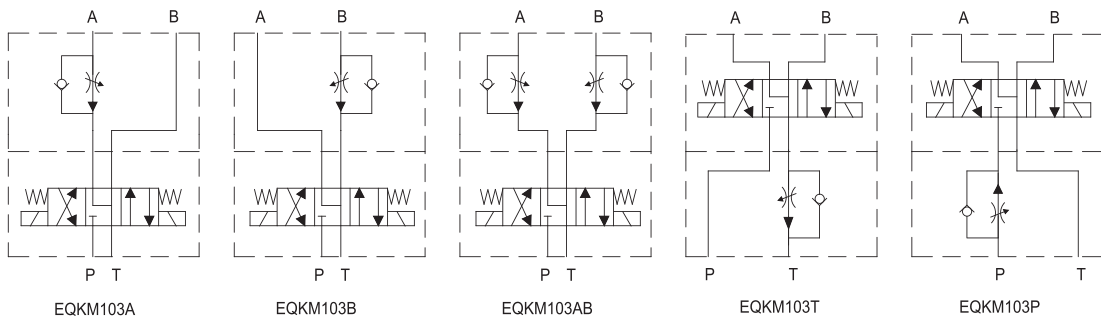
Valvola modulare CETOP 3 predisposta per regolatore compensato.

Weight = 1.4 Kg

Peso= 1.4 Kg



Hydraulic symbol / Schema idraulico



Ordering code:

Esempio di ordinazione: **E** **Q K** **M** **10** **3** *****

EUROFLUID = **E**

compensated flow regulator version = **Q K**
per regolatore di flusso compensato =

type of modular mounting = **M**
tipo per montaggio modulare =

Standard version = **10**
Versione standard =

Control on: Regolazione su:	Regulator side: lato regolatore:
A	A
B	B
A-B	A-B
T	B
P	B

CETOP 3