



LOAD CONTROL VALVE

TYPE EOVM103AB...F

VALVOLA CONTROLLO DISCESA

TIPO EOVM103AB...F

LOAD CONTROL VALVE
VALVOLA CONTROLLO DISCESA

Double-acting load control valve (overcenter) - modular type - CETOP 3. Seal by conical plunger. Suitable for open centre hydraulic circuits, i.e. A and B lines on unloading.

OPERATING

Valve setting (Pt) has to be 1,3 times higher than load pressure (Pc).

Valve influenced by the counterpressure at unloading (Pv). By setting, it will appear a light oil drain external to the valve through the adjusting screw.

This allows to eliminate the air inside the circuit.

Valvola controllo discesa (overcenter) a doppio effetto CETOP 3 modulare. Tenuta con otturatore conico. Adatta per circuiti a centro aperto, cioè con i rami A e B a scarico.

FUNZIONAMENTO

La taratura della valvola (Pt) dovrà essere 1.3 volte superiore alla pressione del carico (Pc).

Valvola sensibile alla contropressione allo scarico (Pv). Perciò in fase di regolazione si avrà un piccolo drenaggio di olio all'esterno della valvola attraverso la vite di regolazione.

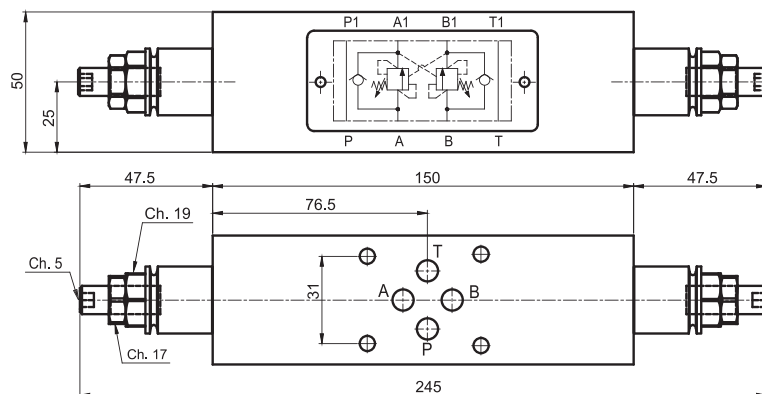
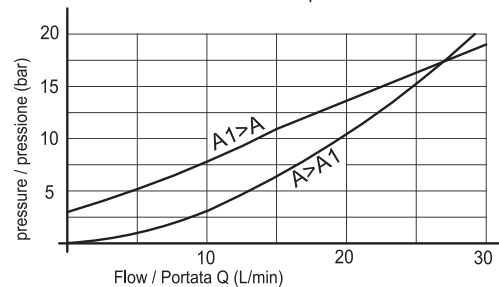
Questo al fine di eliminare la presenza di aria all'interno del circuito.

Pilot pressure
Pressione di pilotaggio

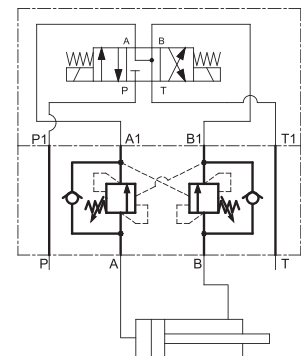
$$P_p = \frac{P_t - P_c}{K} + P_v \cdot \left(\frac{K + 1}{K} \right)$$

TECHNICAL SPECIFICATIONS	CARATTERISTICHE TECNICHE
Max flow / Portata nominale:	— 30 l/min.
Max pressure / Pressione max:	— 300 bar
Pilot ratio Rapporto di pilotaggio (K)	— 4.25 : 1
Oil viscosity / Viscosità olio:	— 2,8-380 cSt
Oil temperature / Temperatura olio:	— -10° +80°
Oil type / Tipo di olio:	— mineral HL-HLP DIN 51524
Filtering / Filtrazione:	— 19/15 ISO 4466 (25micron)
Gaskets / Guarnizioni:	— NBR + PTFE
Body material / Materiale corpo:	— GGG40
Weight / Peso:	— 2.5 Kg

Pressure drop
Caduta di pressione



Hydraulic symbol
Schema idraulico



Ordering code:

Esempio di ordinazione: **E** **OV** **M** **10** **3** **AB** ***** **F**

F = setting by key
regolazione a chiave

EUROFLUID = E
load control valve = OV
valvola di bilanciamento =
modular mounting = M
modulare =
type / tipo = 10
CETOP 3 = 3
setting on / regolazione su = AB

SPRING TYPE / TIPO MOLLA

N°	color colore	range campo di taratura	increase pressure incremento pressione	setting taratura standard
		min-max (bar)	bar/turn screw bar/giro vite	Q=5 l/min (bar)
2	green/verde	60-210	70	170
3	red/rosso	80-350	120	280