

PRESSURE REDUCING / RELIEVING VALVE

TYPE EVRM103P...F

VALVOLA RIDUTTRICE / LIMITATRICE DI PRESSIONE

TIPO EVRM103P...F



65.7

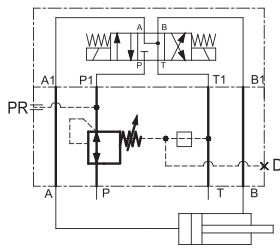
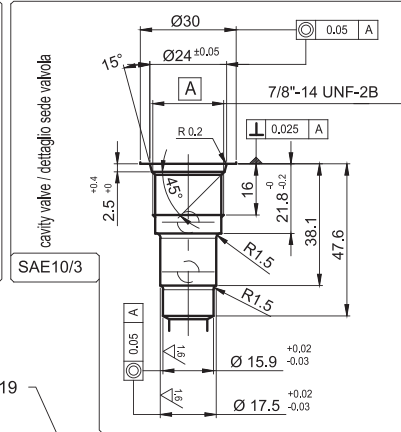
Pressure reducing and relieving valve - modular type - CETOP 3

The valve is normally delivered with internal drain, but removing plug (1) 1/8"G, and fitting a M8 x 1 DIN 906 plug on pos. (2) it's possible to obtain external drain.

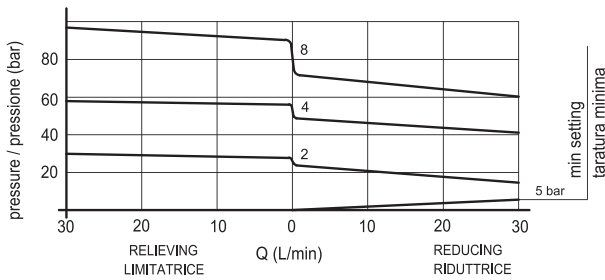
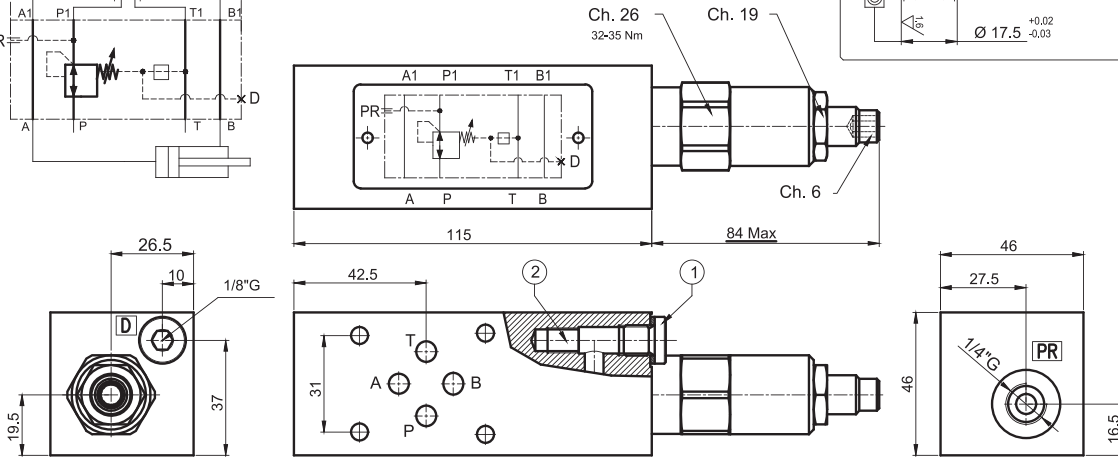
Valvola riduttrice e limitatrice di pressione diretta CETOP 3 modulare.

La valvola viene fornita con drenaggio interno, ma smontando il tappo (1) da 1/8"G, e montando un tappo M8x1 DIN 906 nella posiz. (2), è possibile avere il drenaggio esterno.

TECHNICAL SPECIFICATIONS	CARATTERISTICHE TECNICHE
Max flow / Portata nominale:	— 30 l/min.
Internal drain max / Drenaggio interno max:	— 50 cm ³ /min
Max pressure / Pressione max:	— 300 bar
Oil viscosity / Viscosità olio:	— 2,8-380 cSt
Oil temperature / Temperatura olio:	— -54° +107°
Oil type / Tipo di olio:	— mineral HL-HLP DIN 51524
Filtering / Filtrazione:	— 19/15 ISO 4466 (25micron)
Gaskets / Guarnizioni:	— NBR + PTFE
Body material / Materiale corpo:	— GG25
Weight / Peso:	— 1.7 Kg



Hydraulic symbol
Schema idraulico



SETTING TYPE	F	by key
TIPO REGOLAZIONE		a chiave

Ordering code:

Esempio di ordinazione: **E VR M 10 3 P * * F**

EUROFLUID = E

reducing / riduttrice = VR

modular / modulare = M

type / tipo = 10

CETOP 3 = 3

reducing on P / regolazione su P = P

without reducing cartridge
senza cartuccia riduttrice = Z

with reducing cartridge
con cartuccia riduttrice diretta = D

N°	range campo di taratura	
	min-max (bar)	pressure increase incremento pressione bar/turn screw bar/giro vite
2	5 - 28	2.8
4	14 - 55	7
8	21 - 103	14

PRESSURE REDUCING / RELIEVING VALVE
VALVOLA RIDUTTRICE / LIMITATRICE DI PRESSIONE