

# SUBPLATE

TYPE EAS338PLX...

# BASE SINGOLA

TIPO EAS338PLX...



201

SUBPLATE  
BASE SINGOLA

Subplate, with ports A-B on side, P-T on rear, 3/8"G.

With relief valve (RV). Weight = 0.6 Kg

Max operating pressure: 210 bar

Material: aluminium 2011-T6 anodized.

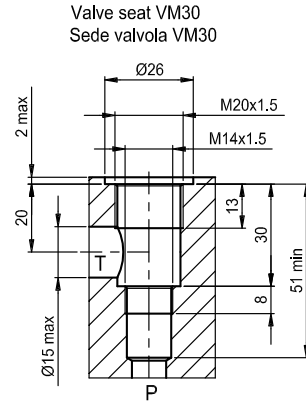
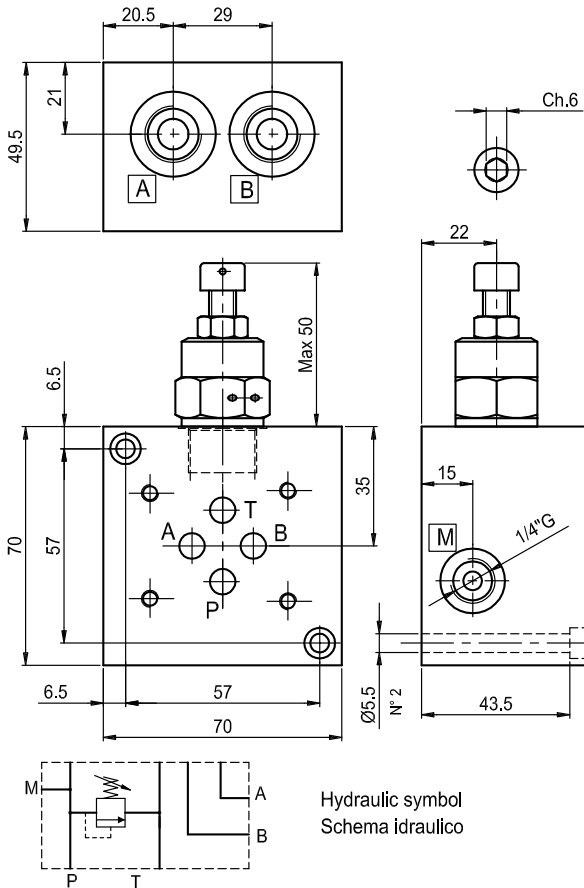
Base singola con utilizzi A-B laterali,

P-T posteriori da 3/8"G. Peso = 0.6 Kg.

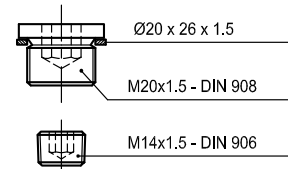
Con valvola limitatrice di pressione (VLP)

Pressione max di esercizio: 210 bar

Materiale: alluminio 2011-T6 anodizzato.



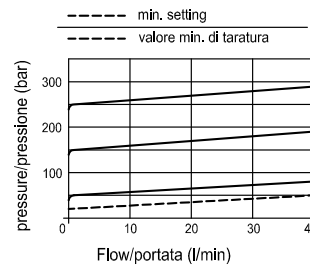
Kit close plug



Ordering code:  
Esempio di ordinazione:

ET VM30

Performance  
Curve caratteristiche



Ordering code:

Esempio di ordinazione:

Aluminium subplate =  
Base singola in alluminio =

CETOP 3 = 3

3/8"G = 38

rear/side ports = PL

utilizzi posteriori/laterali =

EAS

3

38

PL

\*

\*

\*

F = Setting by key

= Regolazione a chiave

= Spring type / tipo molla

1 = 25-70 bar

2 = 35-170 bar

3 = 70-315 bar

X = with RV / con VLP

Set of 10 pcs.

Confez. da 10 pz.