

VALVE BODY CAVITY

SAE 2 WAYS

CORPO VALVOLA CAVITÀ

SAE 2 VIE

250

Valve body cavity SAE 2 ways - Connections gas type

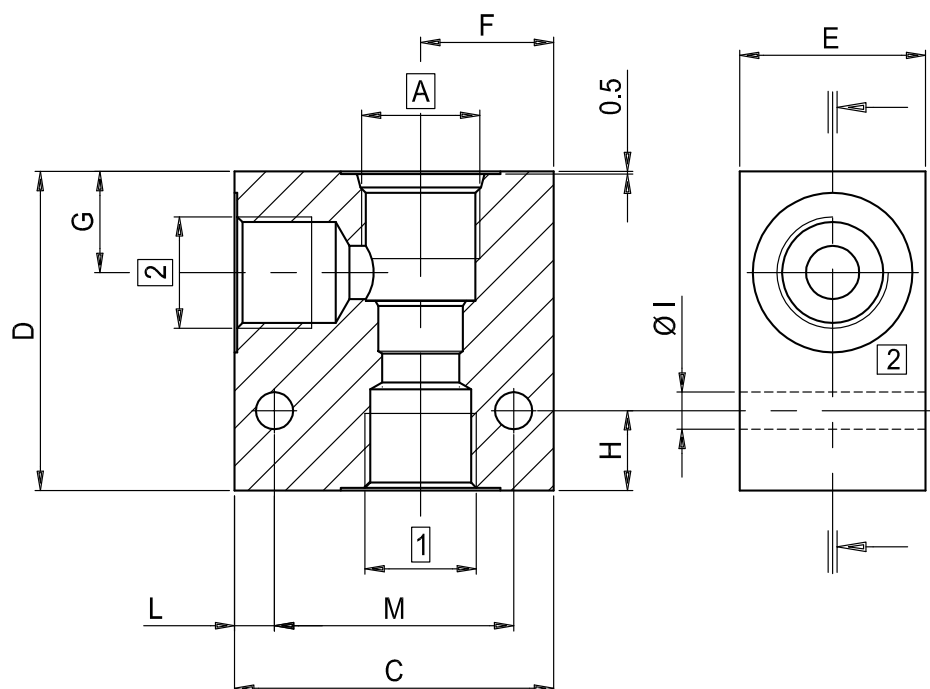
Material: aluminium 2011-T6 anodized.

Max operating pressure: 210 bar

Corpo valvola con cavità SAE 2 vie - Utilizzi Gas

Materiale: alluminio 2011-T6 anodizzato.

Pressione max di esercizio: 210 bar



CAVITY CAVITA'	A	1 - 2	C	D	E	F	G	H	I	L	M	Weight / Peso (Kg)
SAE 8/2	3/4"-16	3/8"G	49	50	30	20	13.5	12	6	9	35	0.2
SAE 10/2	7/8"-14	1/2"G	59	60	40	24	19	15	7	7.5	45	0.4
SAE 12/2	1"1/16-12	3/4"G	79	80	50	34	26	18	9	10	60	0.8
SAE 16/2	1"5/16-12	1"G	88	85	50	34	25	32	9	10	67	0.8

CAVITY CAVITA'	Ordering code: Codice di ordinazione:
SAE 8/2	EAD082038
SAE 10/2	EAD102012
SAE 12/2	EAD122034
SAE 16/2	EAD162010

Set of 10 pcs.
Confez. da 10 pz.

VALVE BODY CAVITY
CORPO VALVOLA CAVITÀ