

# SUBPLATE

TYPE ES3A14P AND ES3A38P

## BASE SINGOLA

TIPO ES3A14P ED ES3A38P

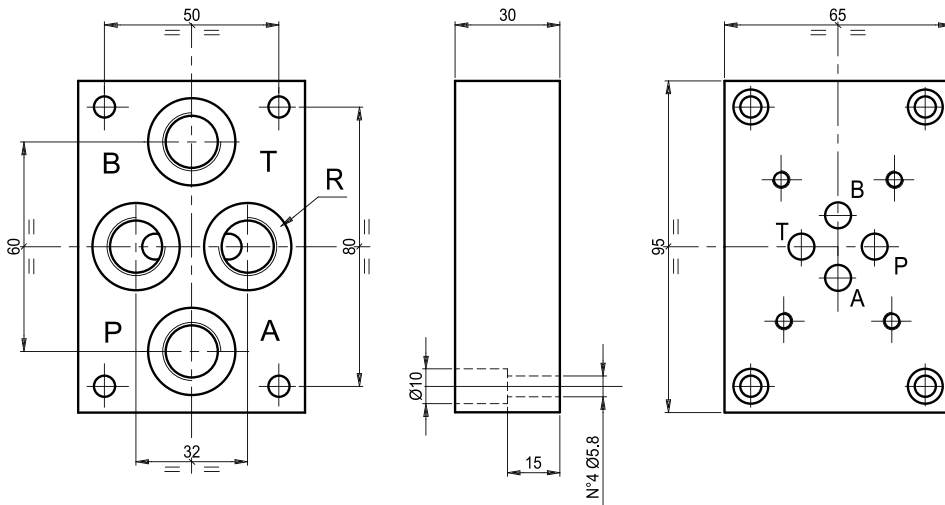


1

Subplate, A-B-P-T on back, weight 1 kg

Base singola con utilizzi A-B-P-T posteriori. Peso = 1 Kg

SUBPLATE  
BASE SINGOLA



Hydraulic symbol  
schema idraulico



Ordering code:

Esempio di ordinazione:

