



# MONOBLOCK

TYPE EM103/...P...

# MONOBLOCCO

TIPO EM103/...P...

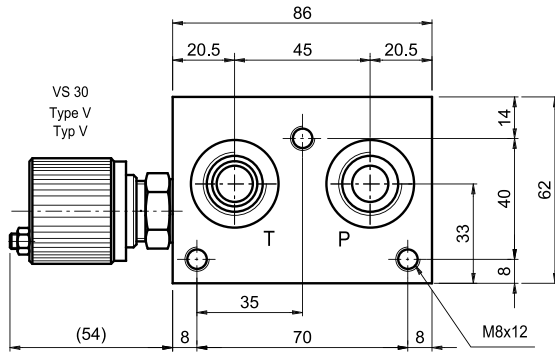
MONOBLOCK  
MONOBLOCCO

Monoblock with rear ports A-B = 3/8"G or 1/2"G, P-T = 1/2"G

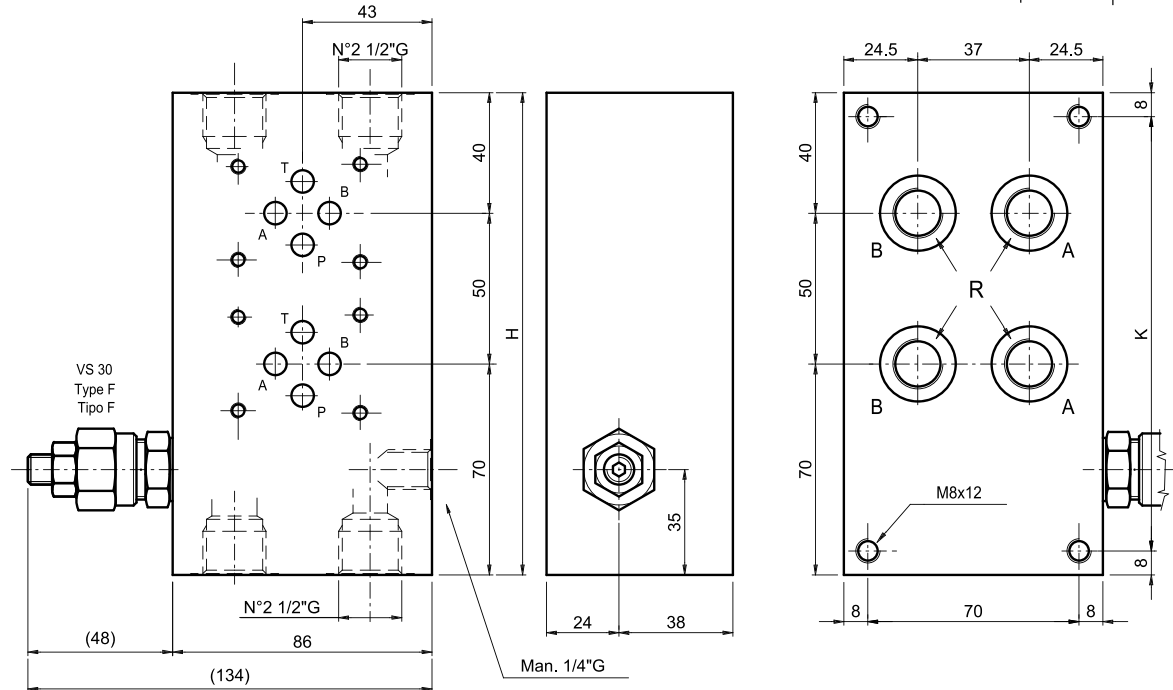
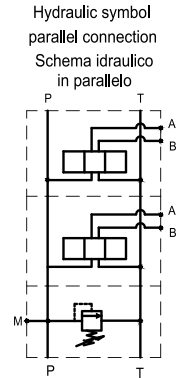
Parallel connection. With/without relief valve. (RV)

Monoblocco con utilizzi A-B posteriori da 3/8"G o da 1/2"G

con P-T da 1/2"G. Versione in parallelo, con/senza valvola lim. di pressione.



N° Elem.	H	K	(Kg)
1	110	94	3.4
* 2	160	144	4.8
* 3	210	194	6.2
* 4	260	244	7.6
5	310	294	9
6	360	344	10.4
7	410	394	11.8
8	460	444	13.2
9	510	494	14.6
10	560	544	16



### Ordering code

Esempio di ordinazione:

EM 10 3 / \* \* P \* \* \* Setting regolazione  
 EUROFLUID monoblock = M  
 monoblocco = rear ports = 10  
 versione poster./later. = CETOP 3  
 N. of elements 1, 2, ..., 10.  
 N° stazioni  
 R 3/8"G = 38  
 R 1/2"G = 12  
 rear ports = P  
 utilizzi posteriori =  
 Spring type / tipo molla  
 0 = 5-50 bar    2 = 50-210 bar  
 1 = 30-100 bar    3 = 100-350 bar  
 Z = prearranged for RV = con sede per VLP  
 T = with plugged RV seat = con sede tappata per VLP  
 X = with RV included = con VLP inclusa  
 \* Y = without RV seat (only 2-3-4 elements) = senza sede VLP (solo 2-3-4 staz.)

NOTES : See page 91 for technical characteristics of RV  
NOTA: Per informazioni tecniche relative alla VLP vedere pag 91