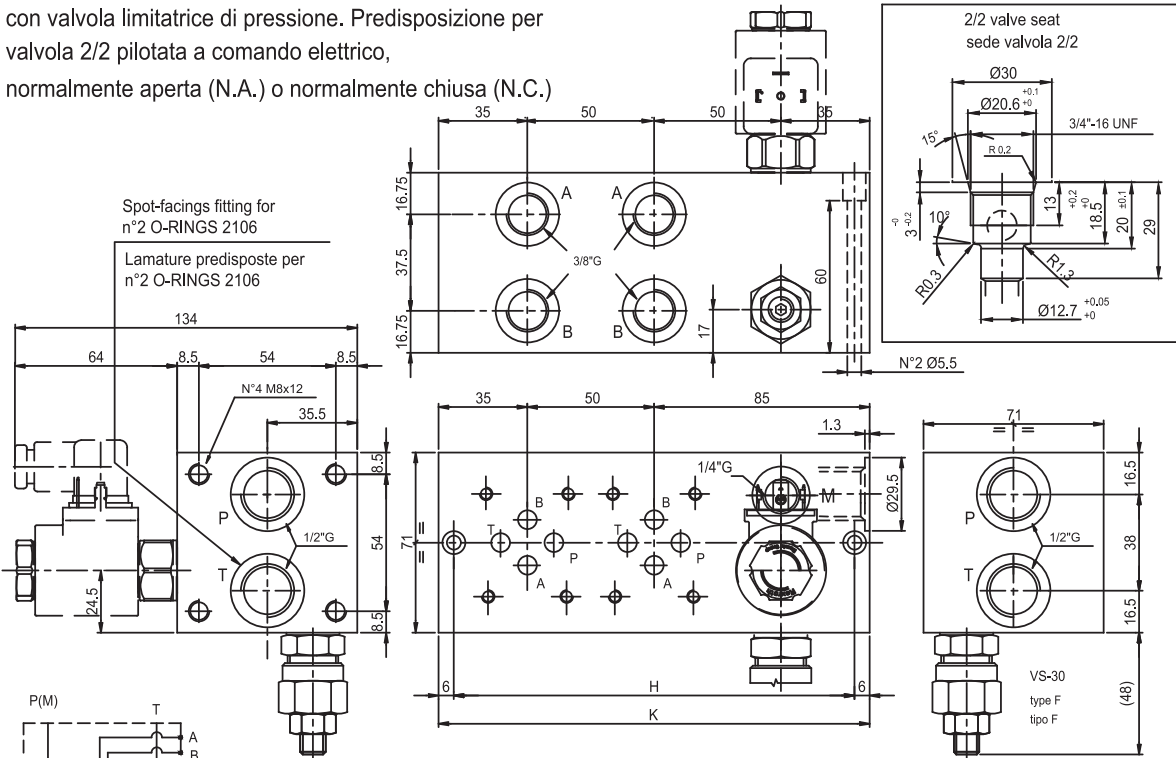




Monoblock with ports A-B = 3/8"G on the side, and P-T = 1/2"G. With pressure relief valve (RV) Prearranged for 2/2 by-pass valve, normally open (N.A.) or normally close (N.C.)

Monoblocco con utilizzi P-T da 1/2"G e A-B da 3/8"G laterali con valvola limitatrice di pressione. Predisposizione per valvola 2/2 pilotata a comando elettrico, normalmente aperta (N.A.) o normalmente chiusa (N.C.)

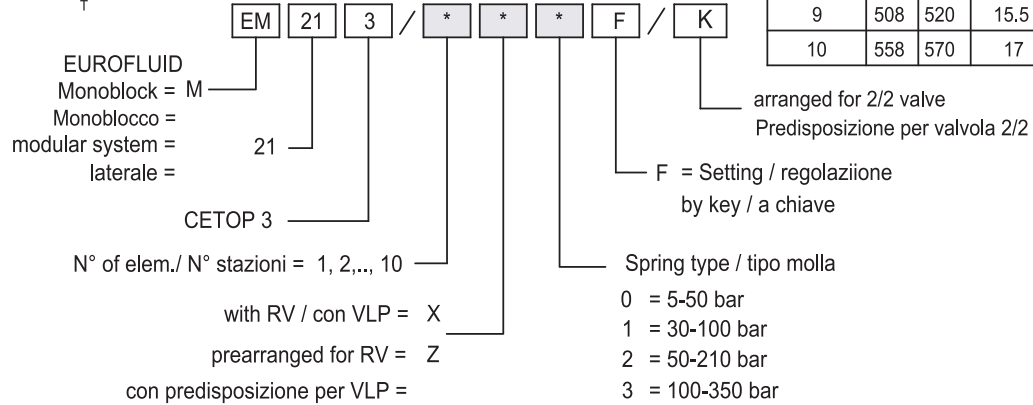


Example: hydraulic symbol in parallel with 2/2 valve normally open (N.A.)
Esempio: schema idraulico in parallelo con valvola 2/2 normalmente aperta (N.A.)

N° Elem.	H	K	(Kg)
1	108	120	3,5
2	158	170	5
3	208	220	6,5
4	258	270	8
5	308	320	9,5
6	358	370	11
7	408	420	12,5
8	458	470	14
9	508	520	15,5
10	558	570	17



Ordering code
Esempio di ordinazione:



NOTES : See page 50 for technical characteristics of RV / The RV version with handwheel is not available.
See page 53 for technical characteristics of valve 2/2.
NOTA: Per informazioni tecniche relative alla VLP vedere pag 50 / La versione VLP con volantino non è realizzabile
Per informazioni tecniche relative alla valvola 2/2 vedere pag 53