

SANDWICH PLATE

TYPE EC...313

END PLATE

TYPE EC333

BASE INTERMEDIA

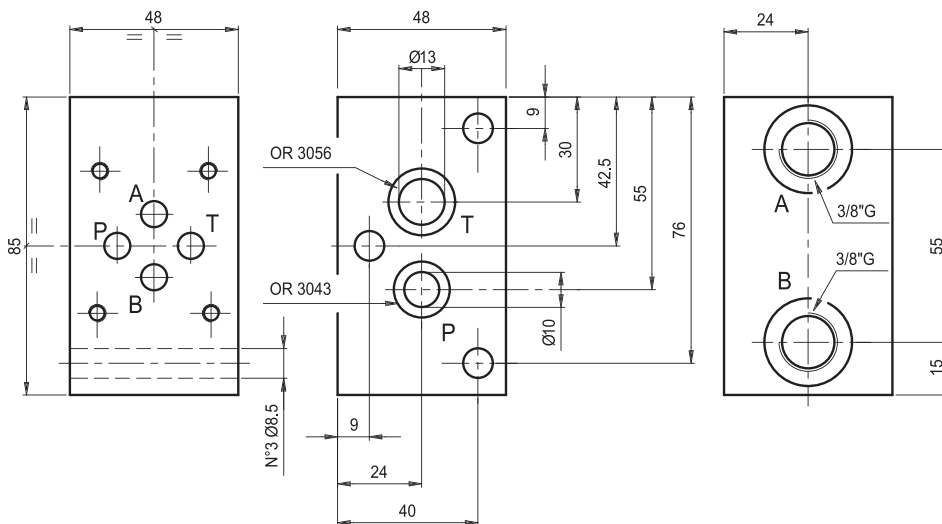
TIPO EC...313

BASE DI CHIUSURA

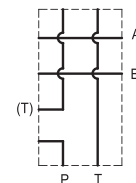
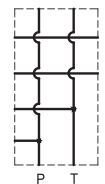
TIPO EC333



Sandwich plate for parallel or series connection, 3 tie rods. Weight 1.2 kg
 Base intermedia in parallelo o in serie da 3/8"G (vers. 3 tiranti). Peso = 1.2 Kg



Hydraulic symbol
parallel connection
Schema idraulico
in parallelo



Hydraulic symbol
Series connection
Schema idraulico
in serie

Ordering code:

Esempio di ordinazione: **EC** * **3** **1** **3** CETOP 3

sub plate for packing = C
 Base componibile =

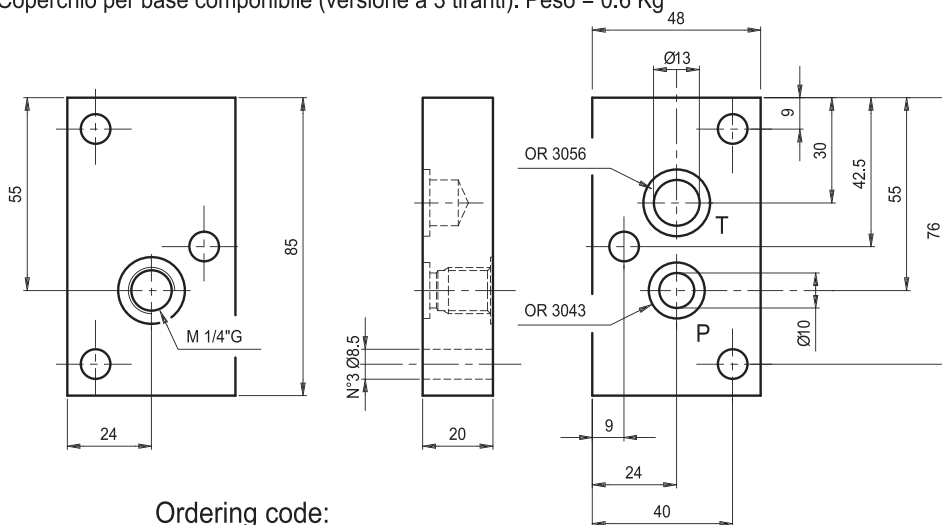
(if not indicated) = parallel
 (Se non indicato) = parallelo
 for series = S
 Serie

1 = Sandwich plate
 = Base intermedia

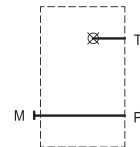
3 = for 3 tie rods
 = versione 3 tiranti

Endplate for 3 tie rods

Coperchio per base componibile (versione a 3 tiranti). Peso = 0.6 Kg



Hydraulic symbol
Schema idraulico



Ordering code:

Esempio di ordinazione: **EC** **3** **3** **3** CETOP 3

sub plate for packing = C
 Base componibile =

for 3 tie rods = 3
 Versione 3 tiranti =

3 = Endplate
 = Coperchio di chiusura

SANDWICH PLATE AND END PLATE
 BASE INTERMEDIA E DI CHIUSURA