



SUBPLATE FOR PACKING

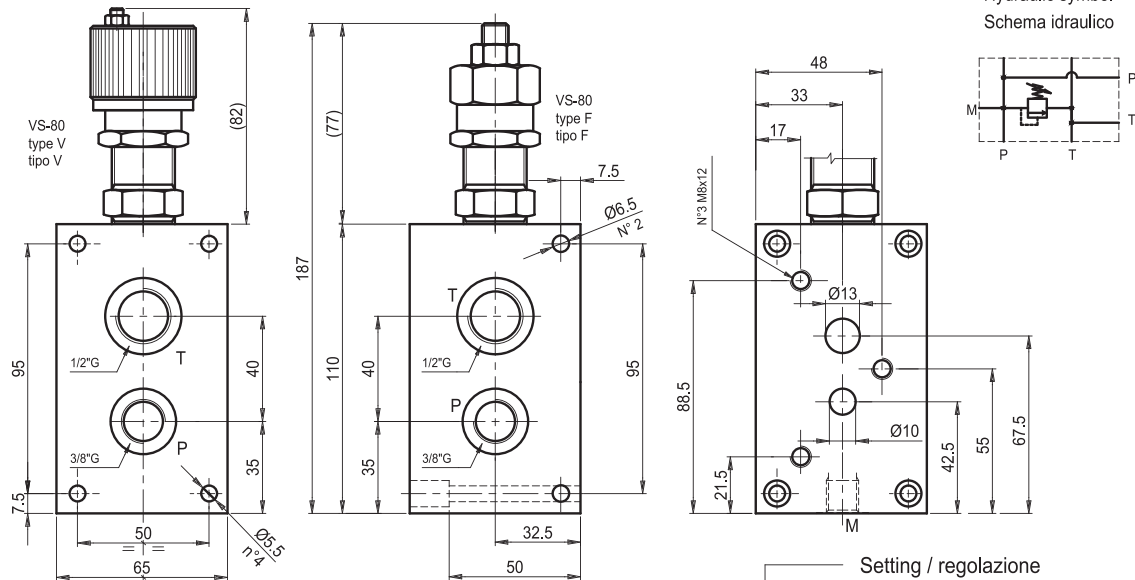
TYPE EC3H3... AND EC3B3

BASE COMPONENTIBLE

TIPO EC3H3... ED EC3B3

SUBPLATE FOR PACKING
BASE COMPONENTIBLE

Subplate for packing with P=3/8"G and T=1/2"G, for 3 tie rods, with pressure relief valve.(RV) Weight 3 kg
Base componibile con utilizzi P da 3/8"G e T da 1/2"G (versione a 3 tiranti) con valvola lim. di pressione. Peso = 3 Kg



Ordering code
Esempio di ordinazione: **EC 3 H 3 * * *** CETOP 3

subplate for packing = C
Base componibile =
for 3 tie rods / Versione 3 tiranti = 3
model / Modello = H

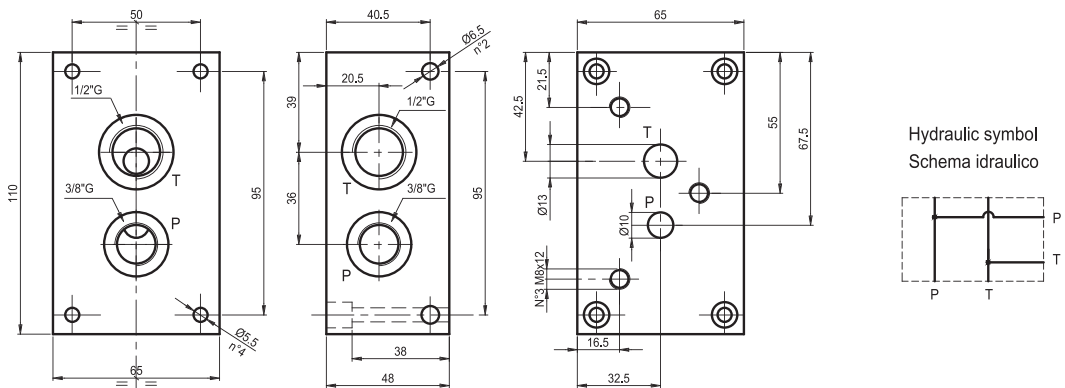
Setting / regolazione
F = by key / A chiave
V = handwheel / Volantino

Spring type / tipo molla
1 = 5-60 bar
2 = 35-120 bar
3 = 80-250 bar

X = with RV / con VLP
Z = prearranged for RV
= con predisposizione per VLP

NOTES : See page 51 for technical characteristics of RV
NOTA : Per informazioni tecniche relative alla VLP vedere pag 51

Subplate for packing with P=3/8"G and T=1/2"G, for 3 tie rods, without pressure relief valve. Weight 2.5 kg
Base componibile con utilizzi P da 3/8"G e T da 1/2"G (versione a 3 tiranti) senza valvola lim. di press. Peso = 2.5 Kg



Ordering code
Esempio di ordinazione: **EC 3 B 3** CETOP 3

subplate for packing = C
Base componibile =
= for 3 tie rods
3 = Versione 3 tiranti

B = Model / Modello