



SUBPLATE FOR PACKING

TYPE EC...3/54...P

23

BASE COMPONENT

TIPO EC...3/54...P

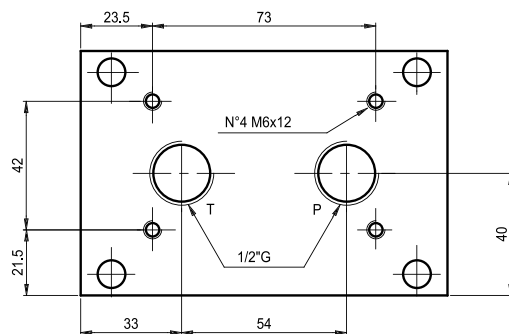
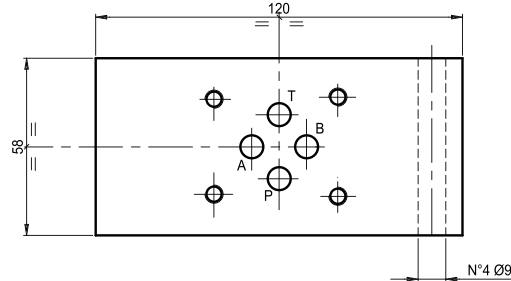
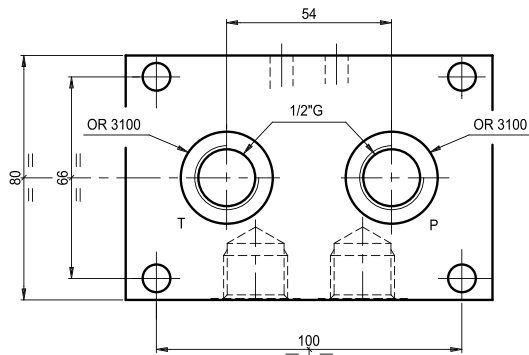
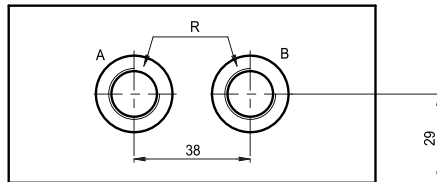
Sub plate for packing CETOP 3 for CETOP 5 with ports A-B on back 1/2"G or 3/8"G.

Weight = 3.3 kg

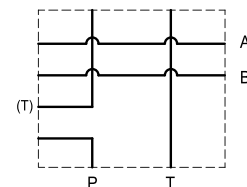
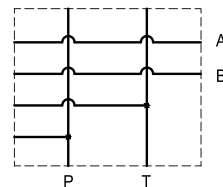
Base componibile CETOP3 per CETOP5 con utilizzi A-B posteriori da 1/2"G o da 3/8"G

Peso = 3.3 Kg

SUBPLATE FOR PACKING
BASE COMPONENT



Hydraulic symbol
parallel connection
Schema idraulico
in parallelo



Hydraulic symbol
series connection
Schema idraulico
in serie

Ordering code:

Esempio di ordinazione: EC * 3 / 5 4 * P

sub plate for packing = C
Base componibile =

(if not indicated) = parallel
(se non indicato) = parallelo

for series = S
Serie =

CETOP 3

CETOP 5

P = rear ports
= utilizzi posteriori

38 = R 3/8"G
12 = R 1/2"G

4 = 4 tie rods
= versione 4 tiranti