

# SUBPLATE FOR PACKING

TYPE EC3/54...

## BASE COMPONENTIBLE

TIPO EC3/54...



26

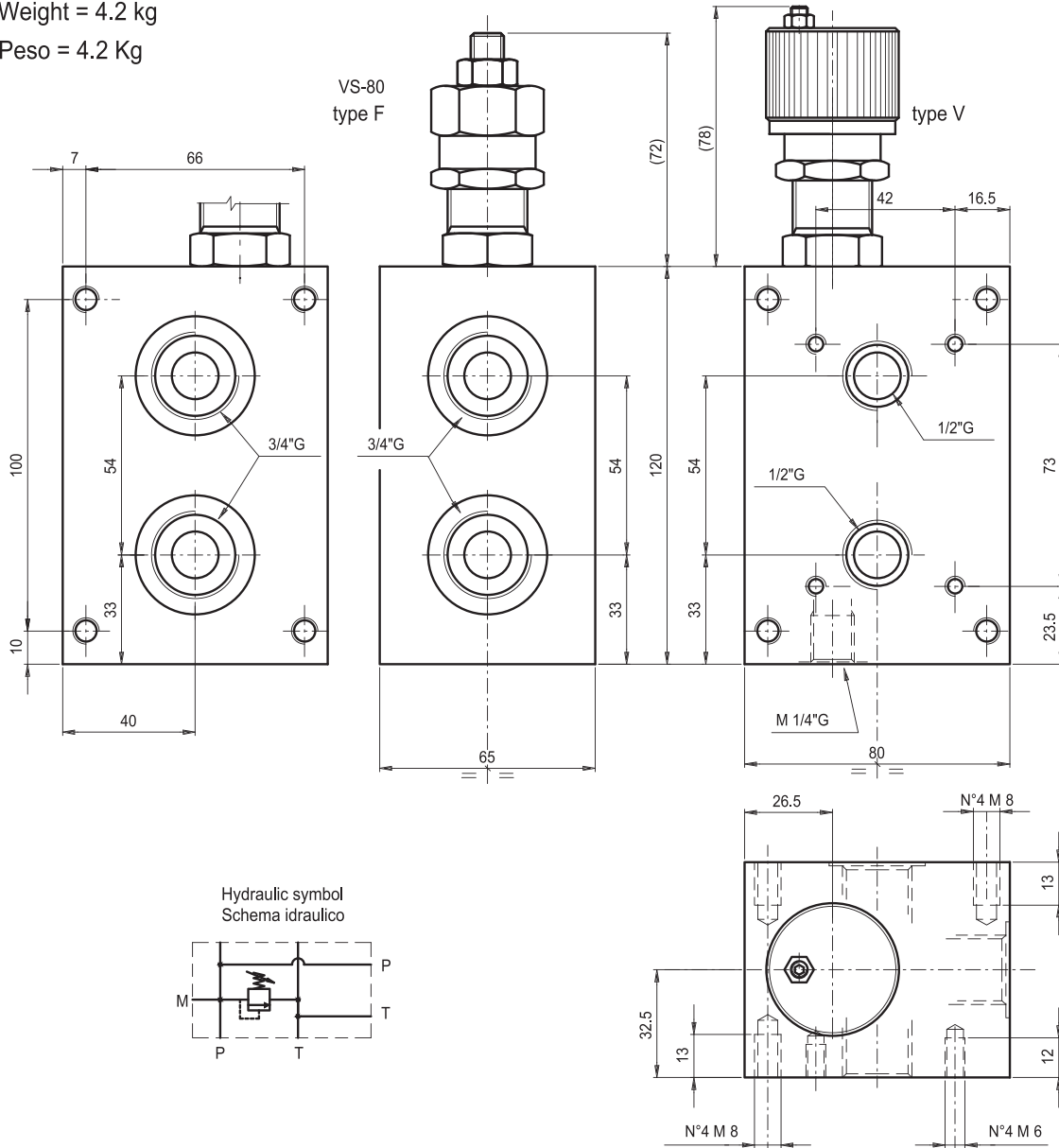
SUBPLATE FOR PACKING  
BASE COMPONENTIBLE

Sub plate for packing with P-T = 3/4"G, with/without pressure relief valve (RV)

Base componibile con utilizzi P-T da 3/4"G con/senza valvola limitatrice di pressione

Weight = 4.2 kg

Peso = 4.2 Kg



Ordering code

Esempio di ordinazione:

EC 3 / 5 4 \* \* \*

For packing = C  
Base comp. =

CETOP 3

CETOP 5

4 tie rods = 4  
Versione 4 tiranti =

Setting / regolazione

F = by key / A chiave

V = Handwheel / Volantino

Spring type / tipo molla

1 = 5-60 bar

2 = 35-120 bar

3 = 80-250 bar

X = with RV / con VLP

Y = without RV / senza VLP

Z = prearranged for RV

= con predisposizione per VLP

NOTES : See page 51 for technical characteristics of RV

NOTA: Per informazioni tecniche relative alla VLP vedere pag 51