



SUBPLATE

TYPE ES5A12L AND ES5C34L

28

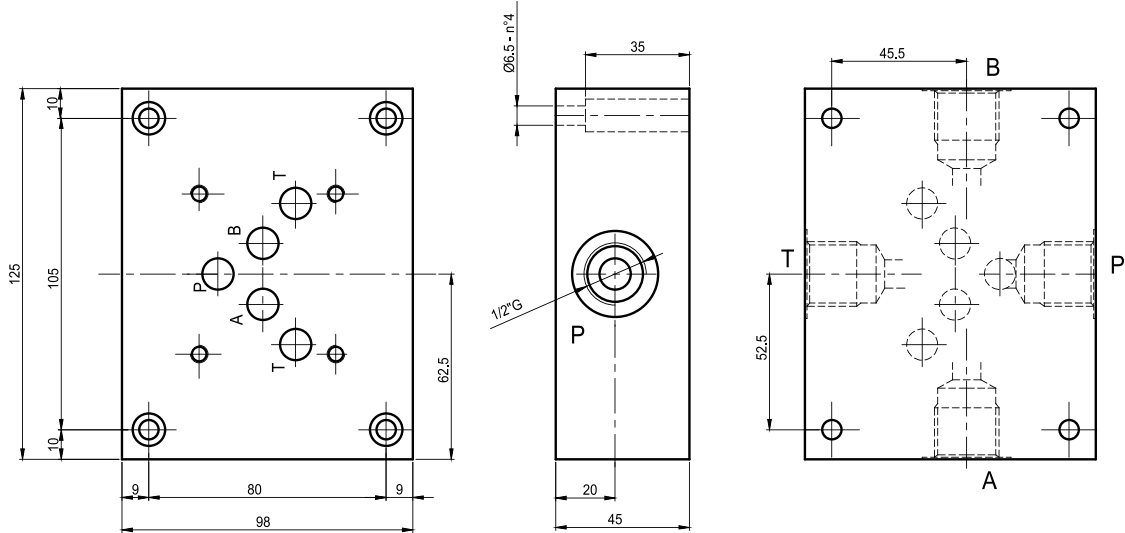
BASE SINGOLA

TIPO ES5A12L ED ES5C34L

SUBPLATE
BASE SINGOLA

Subplate with A-B-P-T = 1/2"G, on side. Weight = 3.5 kg

Base singola con utilizzi A-B-P-T laterali da 1/2"G. Peso = 3.5 Kg



Ordering code:

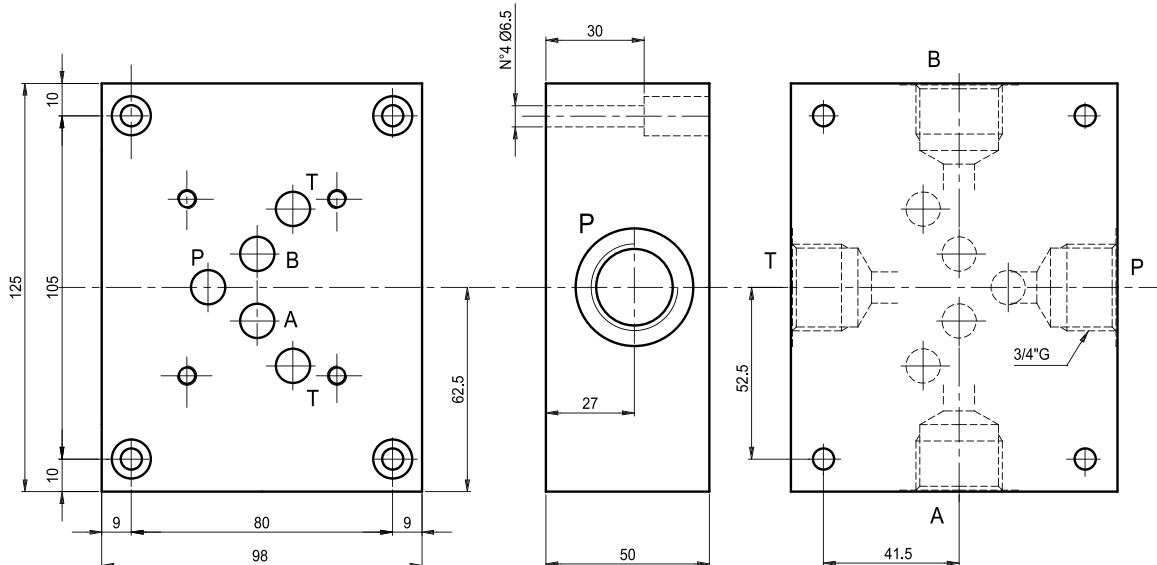
Esempio di ordinazione: **ES** **5** **A** **12** **L** — L = side ports
 = utilizzi laterali
 sub plate = S — 12 = 1/2"G
 Base singola = CETOP 5 — A = model/Modello

Hydraulic symbol
Schema idraulico



Subplate with A-B-P-T = 3/4"G, on side. Weight = 3.7 kg

Base singola con utilizzi A-B-P-T laterali da 3/4"G. Peso = 3,7 Kg



Ordering code:

Esempio di ordinazione: **ES** **5** **C** **34** **L** — L = side ports
 = utilizzi laterali
 EUROFLUID subplate = S — 34 = 3/4"G
 Base singola = CETOP 5 — C = model/Modello

Hydraulic symbol
Schema idraulico

