



# SUBPLATE

TYPE ES510LL...F

32

# BASE SINGOLA

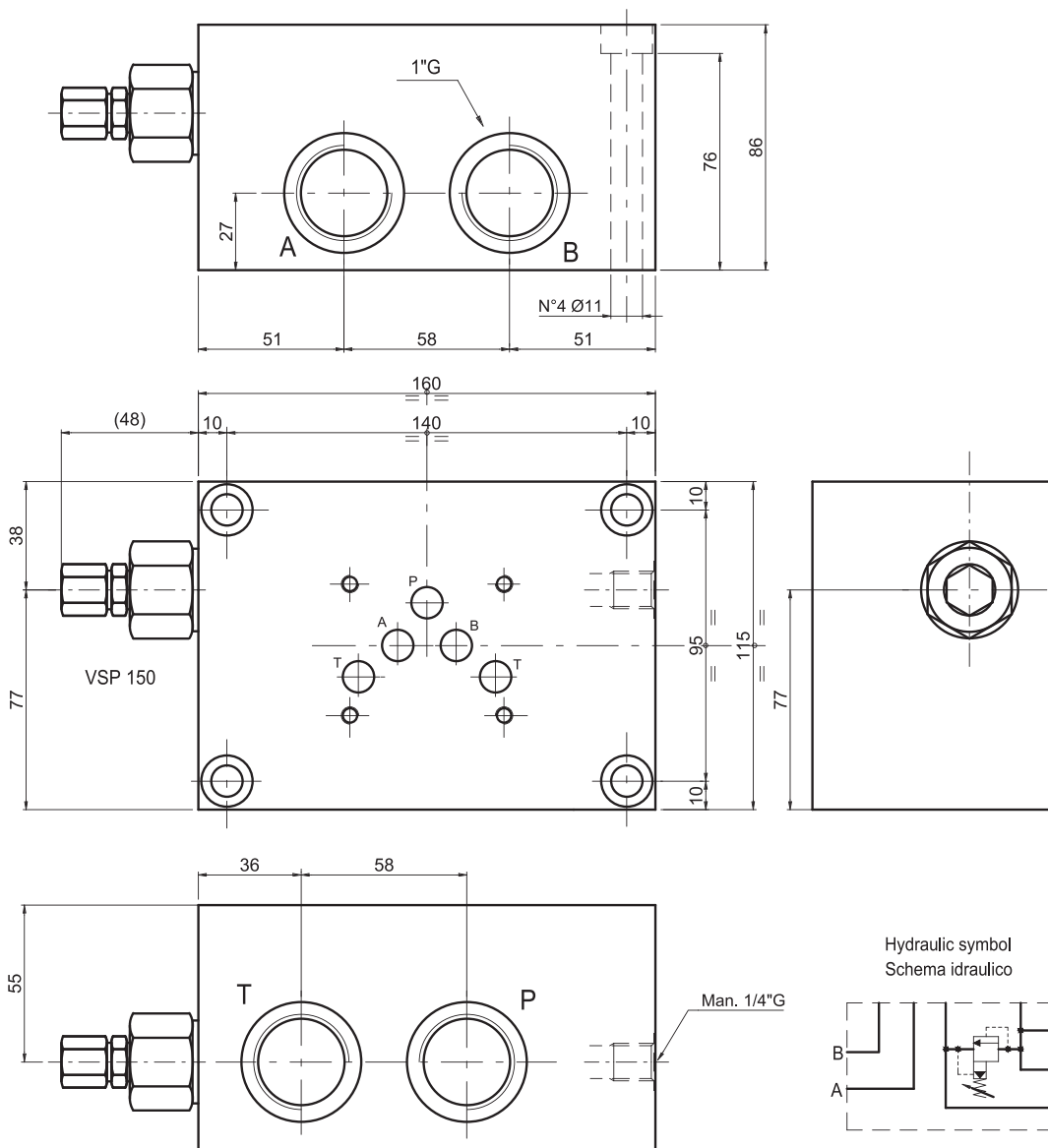
TIPO ES510LL...F

SUBPLATE  
BASE SINGOLA

Subplate A-B-P-T on long side = 1" G

with/without pressure relief valve.(RV) Weight = 11 Kg

Base singola con utilizzi A-B-P-T laterali lato lungo da 1" G con/senza  
valvola limitatrice di pressione. Peso = 11 Kg.



Ordering code:

Esempio di ordinazione: **ES** **5** **10** **LL** **\*** **\*** **F** — Setting/regolazione  
F = by key / A chiave

subplate = S  
Base singola =

CETOP 5

1" G = 10

Ports on long side = LL  
Utilizzi su lato lungo =

Spring type/tipo molla  
0 = 1.7-70 bar  
2 = 10-210 bar  
3 = 35-350 bar

Z = prearranged for RV  
= con sede per VLP  
T = with plugged RV seat  
= con sede tappata per VLP

X = with RV included  
= con VLP inclusa

NOTES : See page 52 for technical characteristics of RV  
NOTA: Per informazioni tecniche relative alla VLP vedere pag. 52