

# REDUCTION PLATE

TYPE EB4...5

# BASE DI RIDUZIONE

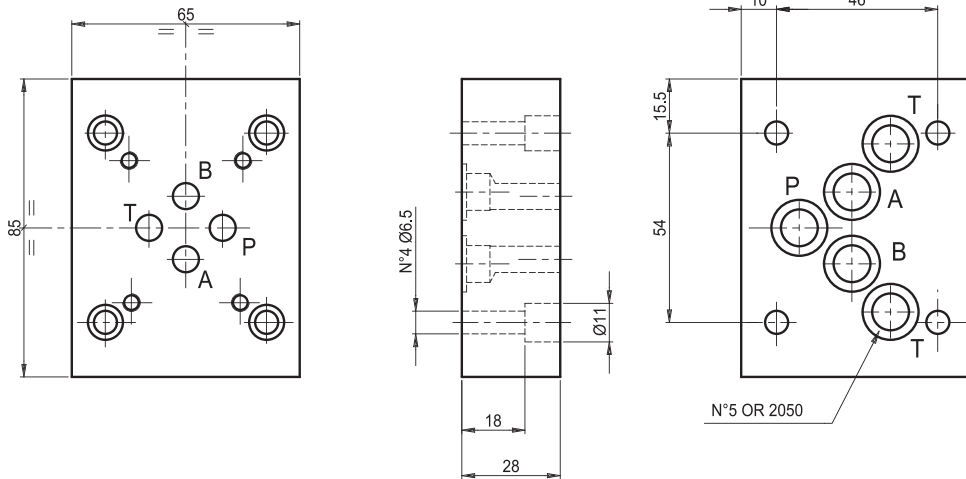
TIPO EB4...5



40

REDUCTION PLATE  
BASE DI RIDUZIONE

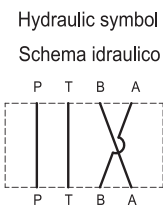
CETOP5/CETOP3 reduction plate. Weight = 0.9 kg  
Base di riduzione CETOP 5/CETOP 3. Peso = 0.9 Kg  
Set of 5 pcs. / Confezione da 5 pezzi



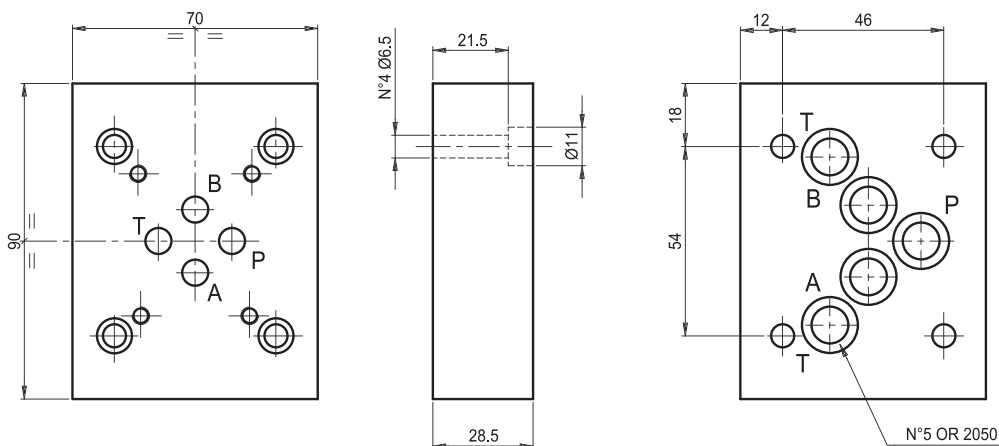
Ordering code:  
Esempio di ordinazione: **EB4** **0** **5**

reduction plate = B4  
Base di riduzione =

CETOP 5  
0 = Type / Tipo



CETOP5/CETOP3 reduction plate. Weight = 1.3 kg  
Base di riduzione CETOP 5/CETOP 3. Peso = 1.3 Kg



Ordering code:  
Esempio di ordinazione: **EB4** **1** **5**

reduction plate = B4  
Base di riduzione =

CETOP 5  
1 = Type / Tipo

