



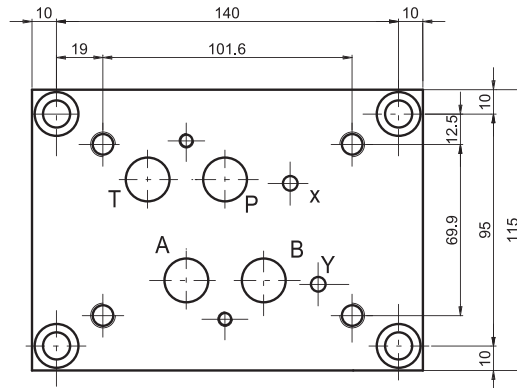
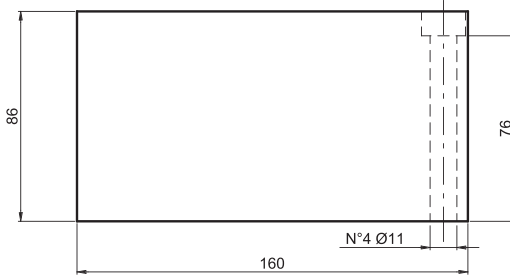
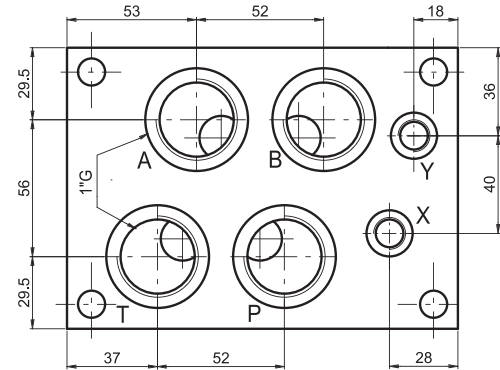
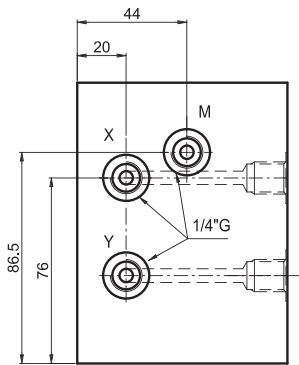
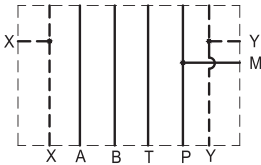
Subplate with A-B-P-T on rear = 1" G

Weight = 10 Kg

Base con utilizzi A-B-P-T posteriori da 1"G

Peso = 10 Kg

Hydraulic symbol  
Schema idraulico



Ordering code:

Esempio di ordinazione: 

ES	7	10	P
----	---	----	---

subplate = S  
Base singola =

CETOP 7

1"G = 10

P = A - B - P - T on rear / posteriori