

END PLATE

TYPE EB107

REDUCTION PLATE

TYPE EB407

BASE DI CHIUSURA

TIPO EB107

BASE DI RIDUZIONE

TIPO EB407



47

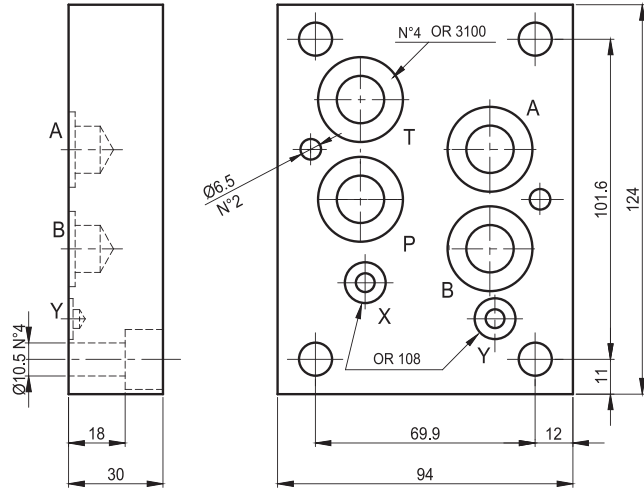
END PLATE
BASE DI CHIUSURA

CETOP7 End plate.

Weight = 2.3 Kg

Base di chiusura CETOP 7.

Peso = 2.3 Kg



Ordering code:

Esempio di ordinazione: **E** **B1** **0** **7**

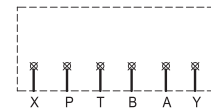
EUROFLUID =

End plate / Base di chiusura = B1

Height / altezza = 30mm 0

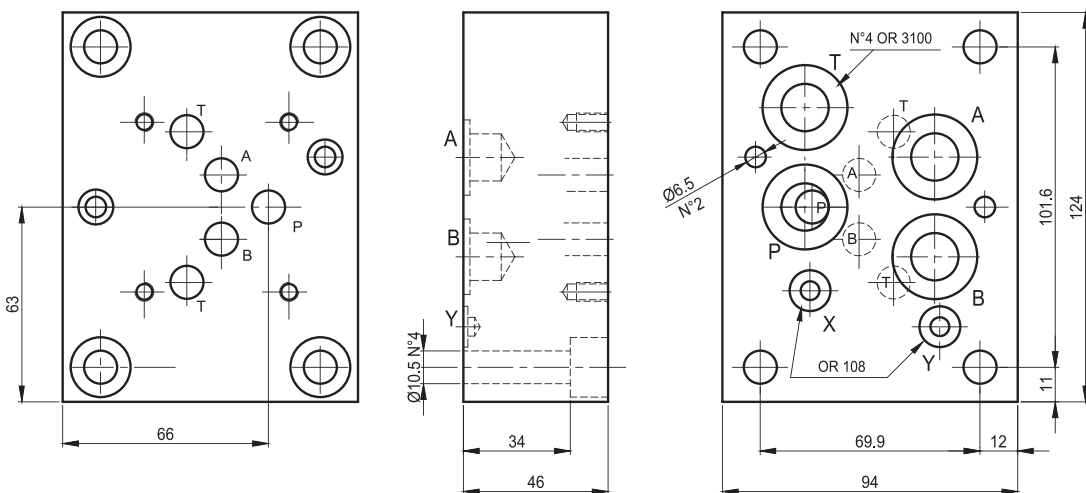
CETOP 7

Hydraulic symbol
Schema idraulico



CETOP7/CETOP5 reduction plate . Weight = 3.5 Kg

Base di riduzione CETOP 7/CETOP 5. Peso = 3.7 Kg



Ordering code:

Esempio di ordinazione: **E** **B4** **0** **7**

EUROFLUID =

Reduction platte = B4

Base di riduzione =

P-T-B-A
reduction / riduzione = 0

CETOP 7

Hydraulic symbol
Schema idraulico

