

SUBPLATE

TYPE ES8A114PL...F

BASE SINGOLA

TIPO ES8A114PL...F



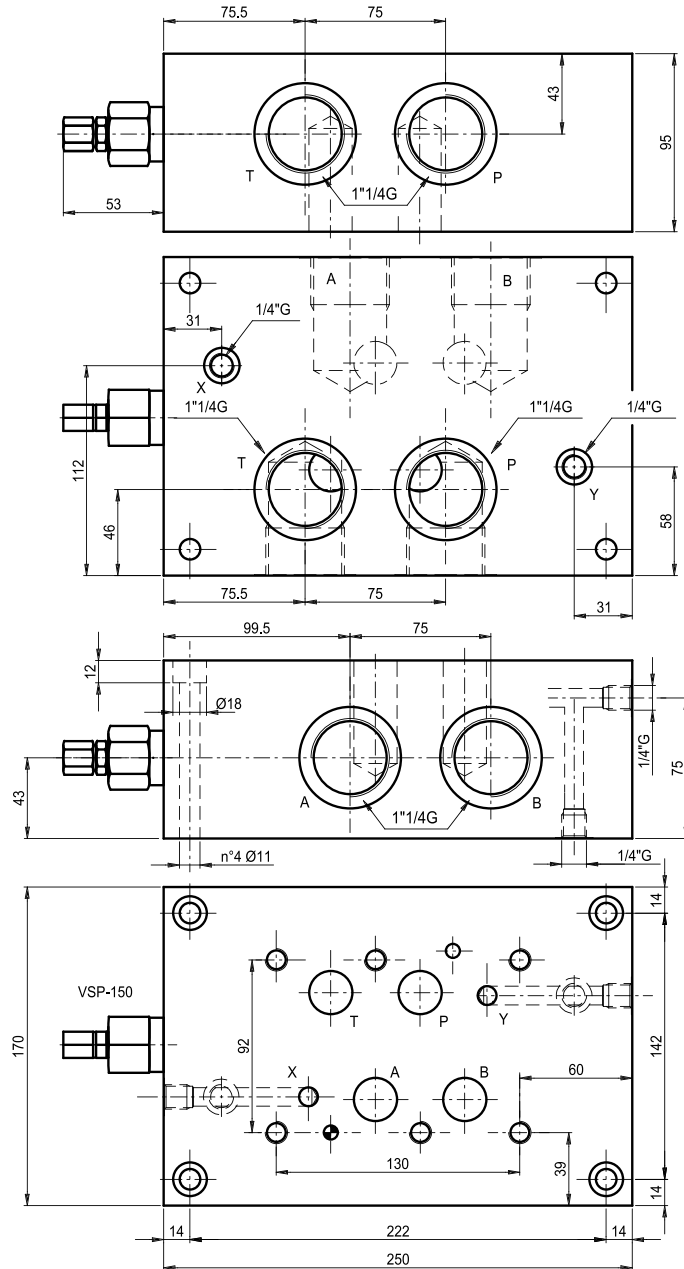
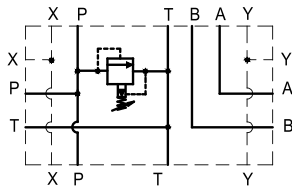
48

SUBPLATE
BASE SINGOLA

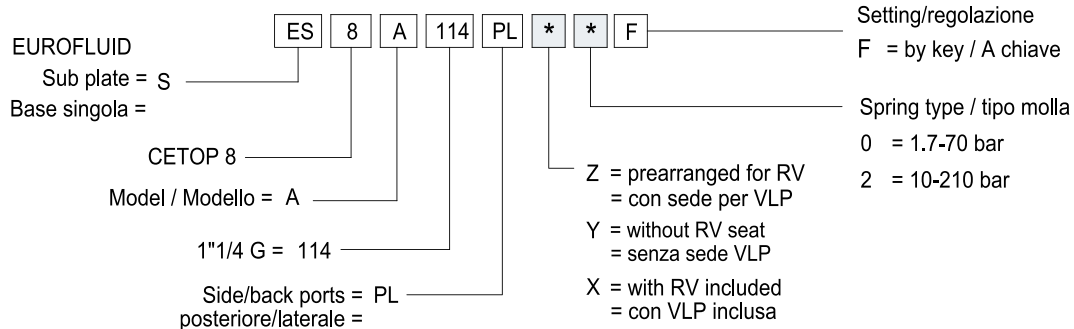
Sub plate CETOP 8 with
A - B on side = 1"1/4"G
P - T on side and back = 1"1/4"G
Drain and pilot = 1/4"G
With/without relief valve (RV)
Weight = 27 Kg

Base singola CETOP 8 con
utilizzi A-B lat. da 1"1/4"G
e utilizzi P-T posteriori/laterali
da 1"1/4"G. Drenaggio e
pilotaggio da 1/4"G.
Con/senza valv. limit. di press.
Peso = 27 Kg

Hydraulic symbol
Schema idraulico



Ordering code:
Esempio di ordinazione:



NOTES: See page 93 for technical characteristics of RV / NOTA: Per informazioni tecniche relative alla VLP vedere pag 93