



SUBPLATE

TYPE ES8A114LL

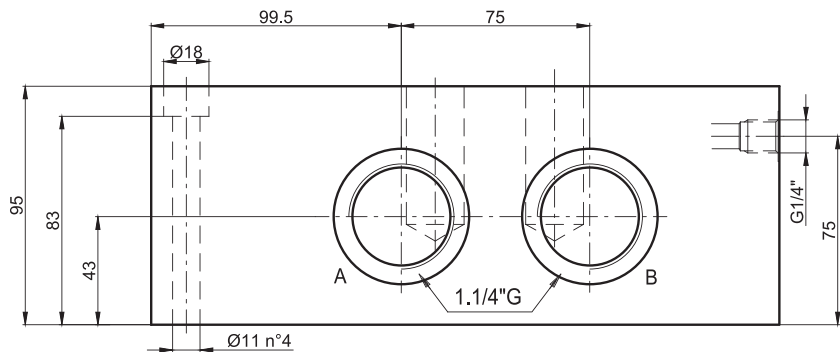
49

BASE SINGOLA

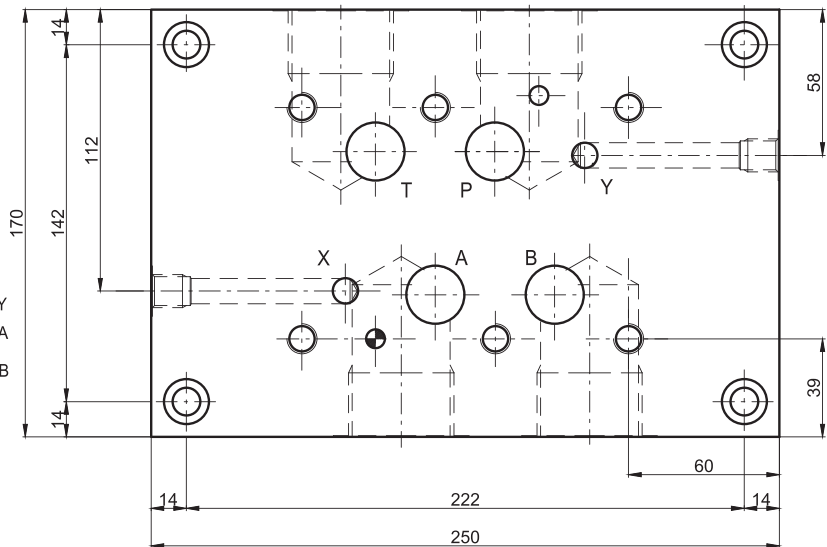
TIPO ES8A114LL

Sub plate CETOP 8 with A - B on side = 1.1/4"G
 P - T on side = 1.1/4"G Drain and pilot = 1/4"G Weight = 27 Kg
 Base singola con utilizzi A-B-P-T laterali da 1"1/4"G
 Drenaggio e pilotaggio da 1/4"G. Peso = 27 Kg

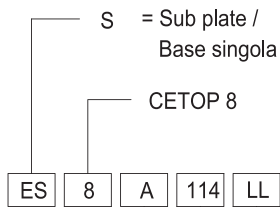
SUBPLATE
BASE SINGOLA



hydraulic symbol
schema idraulico



Ordering code
Esempio di ordinazione:



S = Sub plate /
Base singola

CETOP 8

LL = Side ports - Utilizzi laterali lato lungo

114 = 1.1/4"G

A = Model / Modello

