

2/2 ELECTRIC PILOT OPERATED CARTRIDGE VALVE

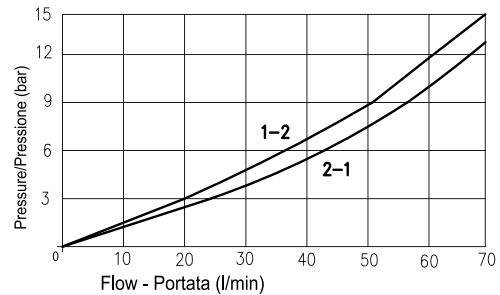
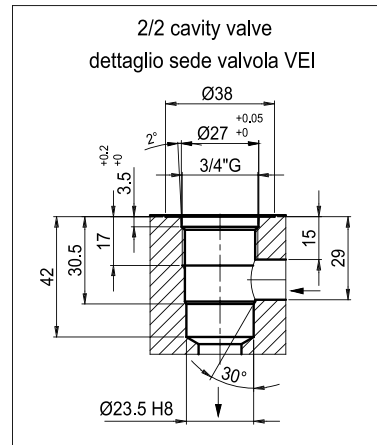
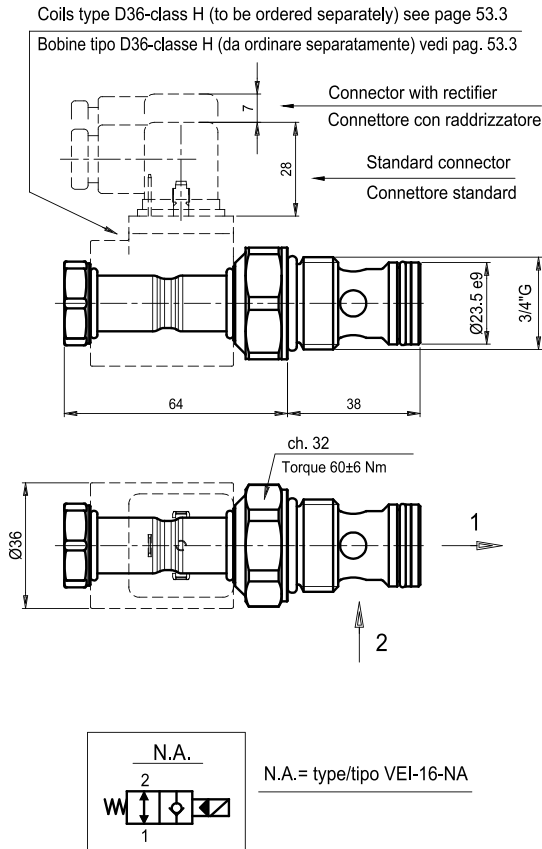
VALVOLA "VEI" 2/2 PILOTATA A COMANDO ELETTRICO



53.1

"VEI"2/2 electric cartridge valve normally open (N.A.)

Valvola 2/2 pilotata a comando elettrico, normalmente aperta (N.A.)



TECHNICAL SPECIFICATIONS / CARATTERISTICHE TECNICHE

| | | |
|---|-------|---------------------------------|
| Max pressure/Pressione max d'esercizio: | _____ | = 350 bar |
| Nominal flow/Portata massima: | _____ | = 70 l/min |
| Oil viscosity/Viscosità olio: | _____ | = 20-380 cSt |
| Oil temperature/Temperatura olio: | _____ | = -20° + 80° |
| Ambient temperature/Temperatura ambiente: | _____ | = -30° + 90° |
| Oil type/Tipo di olio: | _____ | = minerale HL-HLP DIN 51524 |
| Filtering/Filtrazione: | _____ | = 19/17/14 ISO 4406 (10 micron) |
| Gaskets/Guarnizioni: | _____ | = NBR + PTFE |
| Weight/Peso: | _____ | = 0.25 Kg |

Ordering code:

Esempio di ordinazione: **AE** **16017** ***** — NA06 = Normally open
 = Normalmente aperta

EUROFLUID = **AE** — **16017** = Valve type
 = Valvola tipo

NOTE : Knob manual override on demand / NOTA: Comando di emergenza a richiesta

2/2 ELECTRIC PILOT OPERATED CARTRIDGE VALVE
 VALVOLA "VEI" 2/2 PILOTATA A COMANDO ELETTRICO