



BOBINE

Coils for solenoid valves 2/2 (page 53 - 53.1)

Bobine per elettrovalvole 2/2 (pag. 53 - 53.1)

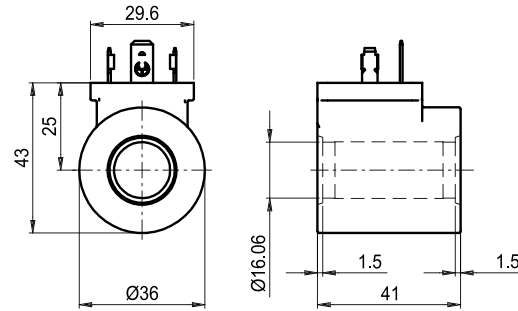
Weight / Peso = 0.18 Kg

D36 - H
DIN 43650 - ISO 4400

Technical features

Caratteristiche tecniche

Insulation class Classe di isolamento	Max operating temperature Temperatura max di lavoro
H	T _m = 180° C



OPERATING INTERMITTENCE

All the represented coils work with operating intermittence ED= 100% on condition that the maximum value for T_m isn't exceeded. If the value is exceeded, you have to use coils of superior class.

T_m = T environment + ΔT (see table)

Environment temperature : -30°C / +90°C

PROTECTION

IP 65 - With connector DIN 43650 duly fitted

SUPPLY VOLTAGE

For a correct operation of the coils the supply voltage must be ± 10% of rated voltage.

The coils 12V - 24V operate with DC voltage and standard connector. The coils 110 RAC and 220 RAC must be fed in AC by means of a connector with rectifier.

The connectors must be ordered separately.

INTERMITTENZA DI FUNZIONAMENTO

Tutte le bobine rappresentate funzionano con intermittenza di funzionamento ED=100%, purchè non venga superato il valore ammesso per T_m. Se tale valore viene superato, bisogna usare bobine di classe superiore.

T_m = T ambiente + ΔT (Vedi tabella)

Temperatura ambiente : -30°C / +90°C

PROTEZIONE

IP 65 - Con connettore DIN 43650 correttamente montato

TENSIONE DI ALIMENTAZIONE

Per un corretto funzionamento delle bobine, la tensione di alimentazione non deve subire variazioni superiori al ± 10% della tensione nominale. Le bobine 12V - 24V sono progettate per funzionare con alimentazione in continua e connettore standard. Mentre le bobine 110 RAC e 220 RAC devono essere alimentate con corrente alternata usando il connettore con raddrizzatore a ponte.

I connettori devono essere eventualmente ordinati a parte

Rated voltage Tensione nominale	Resistance Resistenza	Holding Potenza	Current Potenza		Δ T
			A		
V	Ω (±7%)	W	I Max	I Nom.	°C
	aT=20 °C	Cold coil Bobina fredda			
12 DC	7.4	20	1.67	1.04	105 - 110
24 DC	28.4	20	0.83	0.54	
110 RAC	451	20	0.21	0.14	
220 RAC	2062	20	0.10	0.06	

Ordering code:

Esempio di ordinazione: **AE** **D36H** *****

