



DIRECT ACTING PRESSURE RELIEF VALVE

TYPE EVL3...

54

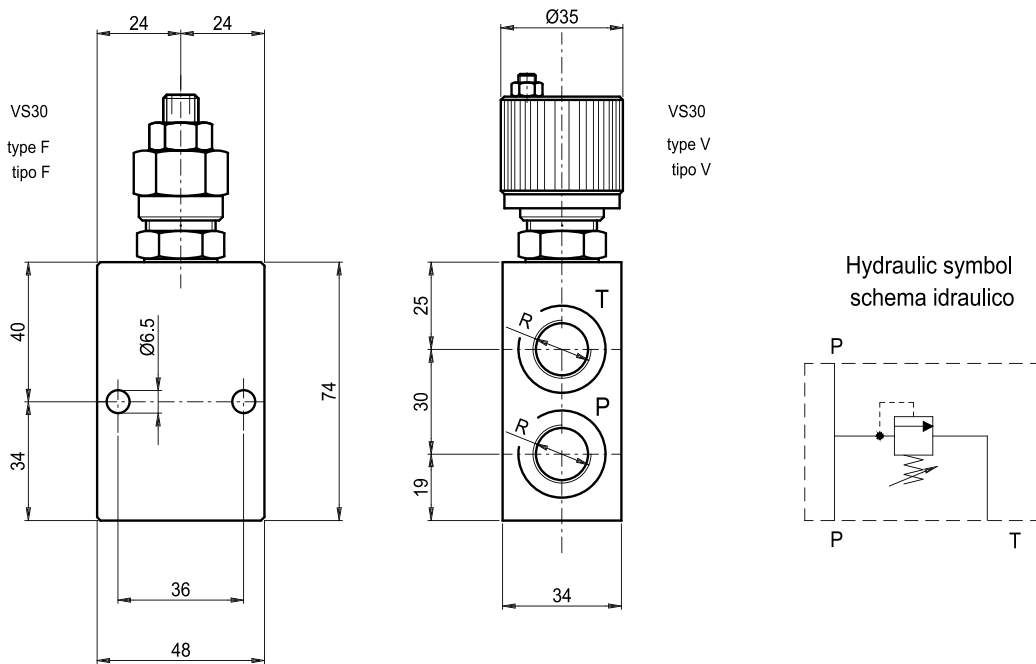
VALVOLA LIM. DI PRESSIONE AD AZIONE DIRETTA

TIPO EVL3...

Direct acting pressure relief valve (RV) for in line assembly with P-T ports = 1/4" or 3/8"G

Valvola limitatrice di pressione ad azione diretta per montaggio in linea

con utilizzi P-T da 1/4"G oppure 3/8"G



Ordering code:

Esempio di ordinazione:

E	V	L	3	*	*	*	*
---	---	---	---	---	---	---	---

EUROFLUID

Valve / Valvola lim. di pressione = V

In line mounting = L
tipo valvola: "in Linea" =

For CETOP 3

R 1/4"G = 14

R 3/8"G = 38

with RV / con VLP = X

prearranged for RV = Z

con predisposizione oer VLP =

Characteristics Caratteristiche valvola lim.	
Max. pressure/Pressione	350 bar
Max. flow/Portata	30 l/min
weight/peso	1 Kg

spring type tipo molla	
N.	range/campo di taratura min-max (bar)
0	5-50
1	30-100
2	50-210
3	100-350

Setting type Tipo regolazione		
F = by key a chiave	V = Handwheel Volantino	P = Plastic knob Pomolo

NOTES : See page 91 for technical characteristics of RV / NOTA: Per informazioni tecniche relative alla VLP vedere pag 91