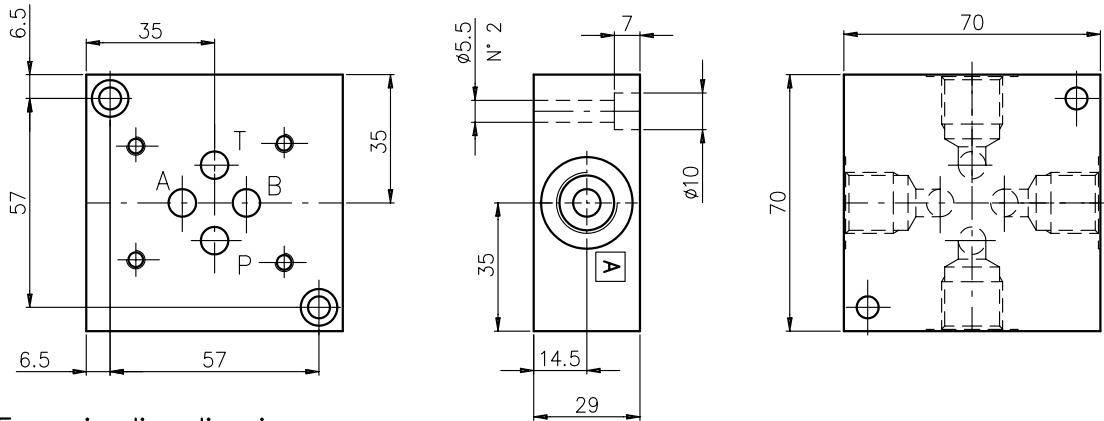


BASE SINGOLA TIPO EAS338L E TIPO EAS338P
EMBASE SIMPLE TYPE EAS338L ET TYPE EAS338P

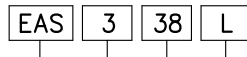


Base singola con utilizzi A-B-P-T laterali, da 3/8" G. Peso = 0.35 Kg
 Materiale: alluminio 2011 (UNI 9002/5) anodizzato. Pressione max di eserc. : 210 bar
 Embase simple avec sorties A-B-P-T laterales, 3/8" G. Poids = 0.35 Kg
 Matière: aluminium 2011 (A-U5PbBi) anodisé. Pressione max d'utilisation: 210 bar.



Esempio di ordinazione:
 Exemple de commande:

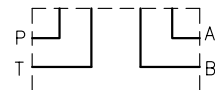
EUROFLUID
 Base singola in alluminio
 Embase simple aluminium



L utilizzi laterali
 sorties laterales

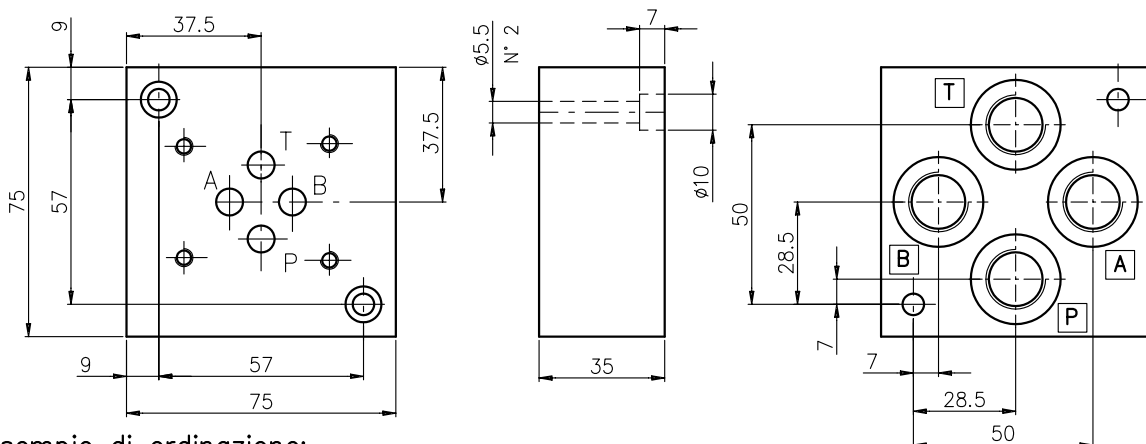
CETOP 3 = 3 ——— 38 = 3/8" G

Schema idraulico
 schema hydraulique



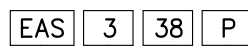
Confez. da 10 pz. / Par série de 10 pc.

Base singola con utilizzi A-B-P-T posteriori, da 3/8" G. Peso = 0.5 Kg
 Materiale: alluminio 2011 (UNI 9002/5) anodizzato. Pressione max di eserc. : 210 bar
 Embase simple avec sorties A-B-P-T arrieres, 3/8" G. Poids = 0.5 Kg
 Matière: aluminium 2011 (A-U5PbBi) anodisé. Pressione max d'utilisation: 210 bar.



Esempio di ordinazione:
 Exemple de commande:

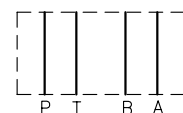
EUROFLUID
 Base singola in alluminio
 Embase simple aluminium



P utilizzi posteriori
 sorties arrieres

CETOP 3 = 3 ——— 38 = 3/8" G

Schema idraulico
 schema hydraulique



Confez. da 10 pz. / Par série de 10 pc.