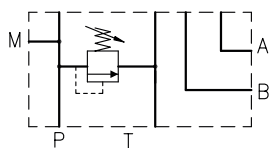
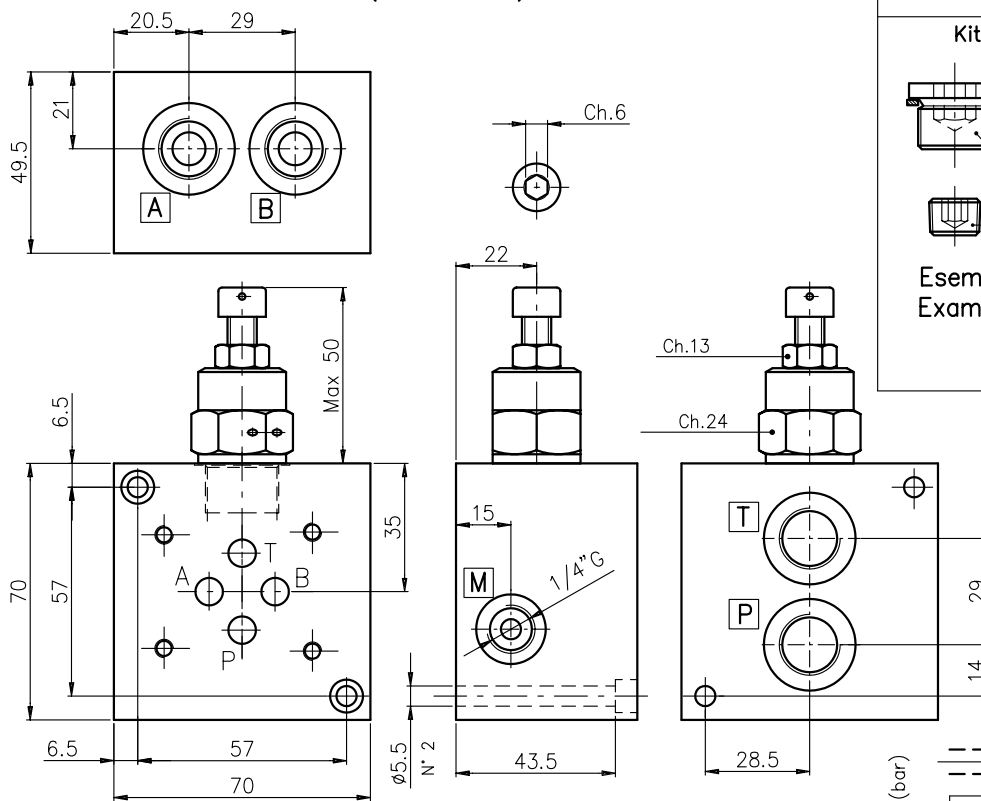


BASE SINGOLA TIPO EAS338PLX...
EMBASE SIMPLE TYPE EAS338PLX...



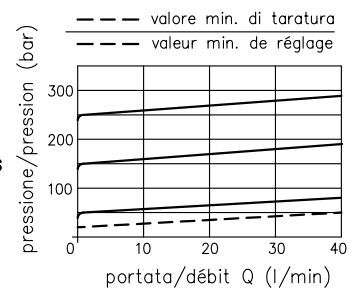
Base singola con utilizzi A-B laterali,
 P-T posteriori da 3/8"G. Peso = 0.6 Kg.
 Con valvola limitatrice di pressione (VLP)
 Pressione max di esercizio: 210 bar
 Materiale: alluminio 2011 (UNI 9002/5) anodizzato.

Embase simple avec sorties A-B laterales,
 P-T arrieres 3/8"G. Poids = 0.6 Kg.
 avec limiteur de pression (VLP).
 Pressione max d'utilisation: 210 bar
 Matière: aluminium 2011 (A-U5PbBi) anodisé.

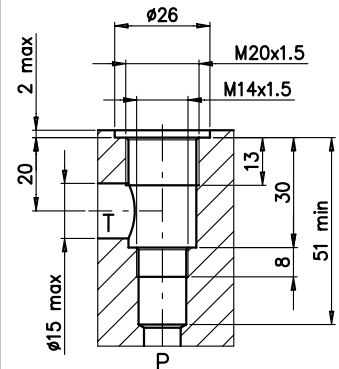


schema idraulico
 schema hydraulique

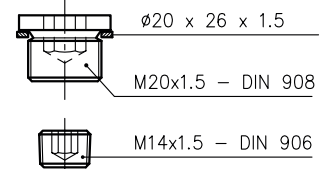
curve caratteristiche
 courbes caracteristiques



Sede valvola VM30
 siège de soupape VM30



Kit tappo chiusura



Esempio di ordinazione:
 Exemple de commande:

ET VM30

Esempio di ordinazione:
 Exemple de commande:

EUROFLUID
 Base singola in alluminio = EAS
 Embase simple aluminium
 CETOP 3 = 3
 3/8"G = 38
 utilizzi posteriori/laterali = PL

* * * F = Regolazione a chiave
 réglage à clé
 = tipo molla/type de ressort
 1 = 25-70 bar
 2 = 35-170 bar
 3 = 70-315 bar
 X = con VLP / avec RV

Confez. da 10 pz.
 Par série de 10 pc.