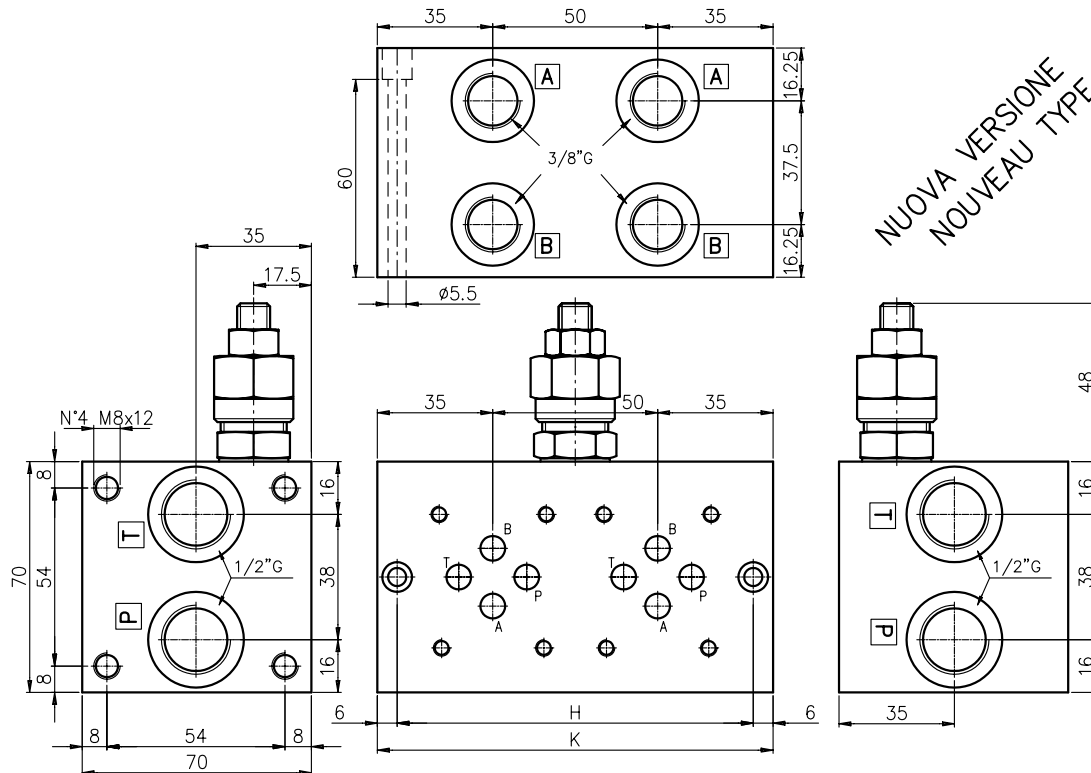


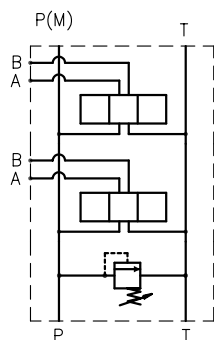
**MONOBLOCCO TIPO EAM233I..**  
**BLOCK MULTIPOSTE TYPE EAM233I..**



Monoblocco con utilizzi P-T da 1/2" G e A-B da 3/8" G laterali  
 Materiale: alluminio 2011 (UNI 9002/5). Pressione max di esercizio: 210 bar  
 Con valvola limitatrice di pressione (VLP)  
 Bloc multiposte avec sorties P-T en 1/2" G et A-B en 3/8" G laterales  
 Matière: aluminium 2011 (A-U5PbBi). Pressione max d'utilisation: 210 bar  
 avec limiteur de pression (VLP).



NUOVA VERSIONE  
 NOUVEAU TYPE



schema idraulico  
 in parallelo  
 schema hydraulique  
 parallele

N° Elem.	H	K	(Kg)
1Y	58	70	0.9
1Z	73	85	1.0
2	108	120	1.5
3	158	170	2.2
4	208	220	2.8
5	258	270	3.5
6	308	320	4.2
7	358	370	4.8
8	408	420	5.5

Esempio di ordinazione:  
 Example de commande

EUROFLUID  
 Monoblocco in alluminio =  
 bloc multiposte aluminium

utilizzi laterali lato P= 23  
 sorties laterales

EAM 23 3 / \* \* \* F

CETOP 3

= (\*) N° stazioni 1, 2, ..., 8  
 (\*) N° de poste

F = regolaz. a chiave  
 reglage à clé

tipo molla/type de ressort

Y senza VLP  
 sans RV

X con VLP  
 avec VLP

Z con predisposizione per VLP  
 avec predisposition pour VLP

0 = 5-50 bar  
 1 = 30-100 bar  
 2 = 50-210 bar

Nota: a richiesta trattamento di anodizzazione / Sur demande traitement d'anodisation