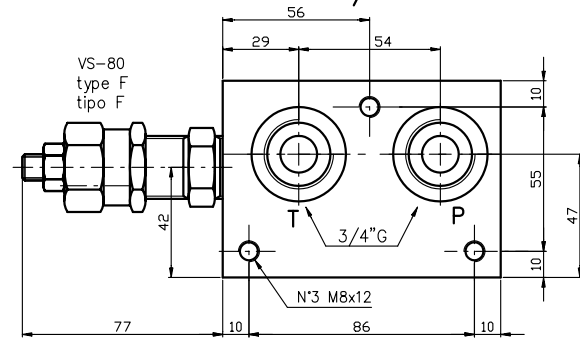
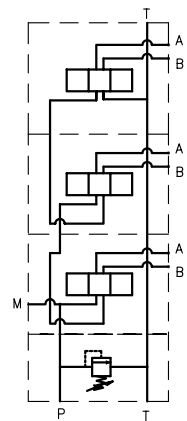
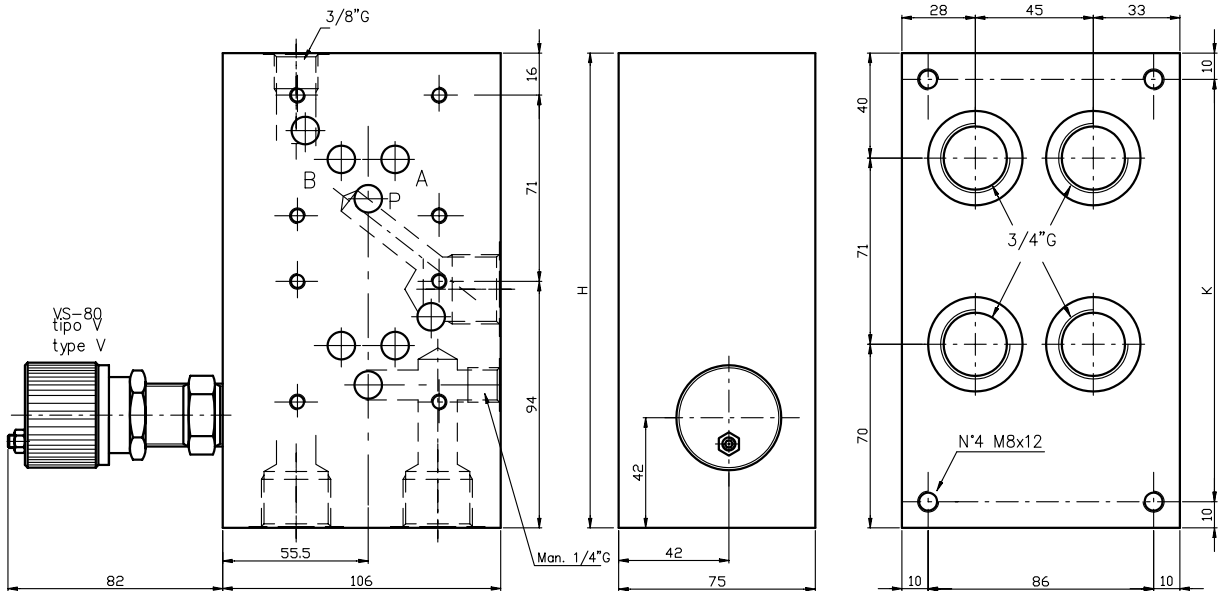


MONOBLOCCO TIPO EMS105I...
BLOC MULTIPOSTE TYPE EMS105I...

Monoblocco con utilizzi A-B posteriori.
 Versione in serie, con/senza valvola limitatrice di pressione
 Bloc multiposte avec sorties A-B arrieres.
 Version en serie. avec/sans limiteur de pression.



P-B-A-T = 3/4" G



Schema idraulico in serie
 Schema idraulico en serie

Esempio di ordinazione:
 Exemple de commande:

EUROFLUID
 Monoblocco = M
 Bloc multiposte

Serie/Serie = S

versione A-B posteriori = 10
 version A-B arrieres

CETOP 5

N° stazioni/N° de poste = 2-3

| N° Staz. | H | K | (Kg) |
|----------|-----|-----|------|
| 2 | 181 | 161 | 11 |
| 3 | 252 | 232 | 15 |

regolazione/reglage

F = A chiave/à clé

V = Volantino/Volant

tipo molla/type de ressort

1 = 5-60 bar

2 = 35-120 bar

3 = 80-270 bar

Z = con sede per VLP
 avec siège pour VLP

T = con sede tappata per VLP
 avec siège pour VLP bouchée

X = con VLP inclusa
 avec VLP comprise

CETOP 5
NG10