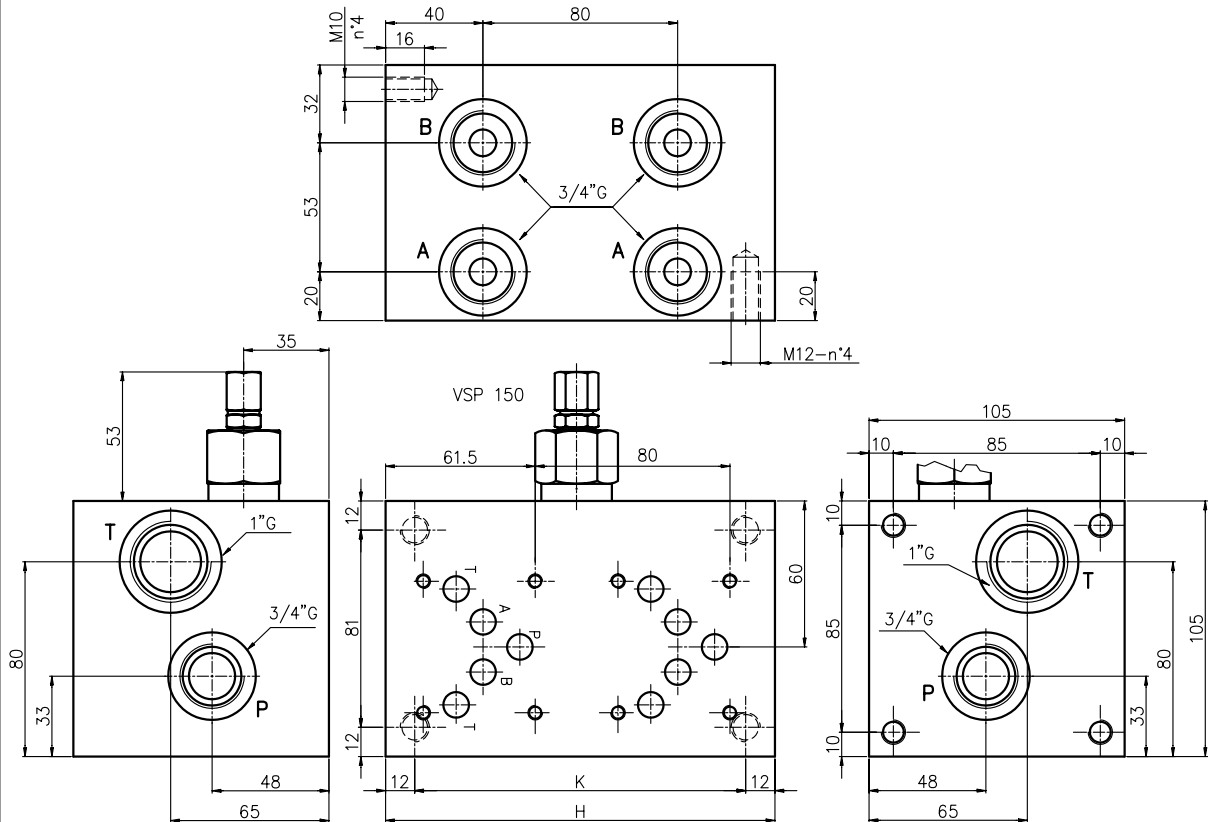


MONOBLOCCO TIPO EM235I...
BLOC MULTIPOSTE TYPE EM235I...



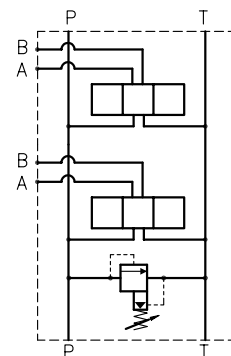
Monoblocco con utilizzi A-B laterali da 3/4"G, P da 3/4"G, T da 1"G
 Versione con doppio scarico "T", con/senza valvola lim. di pressione.

Bloc multiposte avec sorties A-B laterales en 3/4"G, P en 3/4"G, T en 1"G
 Version avec double decharge "T", avec/sans limiteur de pression.



N° Staz.	H	K	(Kg)
1Y	80	56	5
1Z	110	86	8
2	160	136	12
3	240	216	18.5
4	320	296	25
5	400	376	31.5
6	480	456	38

schema idraulico
 in parallelo
 schema hydraulique
 parallele



Esempio di ordinazione:
 Exemple de commande:

EUROFLUID
 Monoblocco = M
 Bloc multiposte =

con doppio scarico T = 23
 avec double decharge

CETOP 5

N° stazioni/N° poste = 2-3-4-5-6

regolazione/reglage
 F = A chiave/à clé

tipo molla/type de ressort
 0 = 1.7-70 bar
 2 = 10-210 bar
 3 = 35-350 bar

X = con VLP
 avec VLP
 Y = senza VLP
 sans VLP
 Z = con predisposizione per VLP
 avec predisposition pour VLP

NOTA: Per informazioni tecniche relative alla VLP vedere pag. 52 / NOTE: Fiche technique de VLP à PAGE 52

**CETOP 5
 NG10**