

PRESSURE RELIEF VALVE - CAVITY PLUG

TYPE VS-30

VALVOLA LIM. DI PRESSIONE - TAPPO SOST.

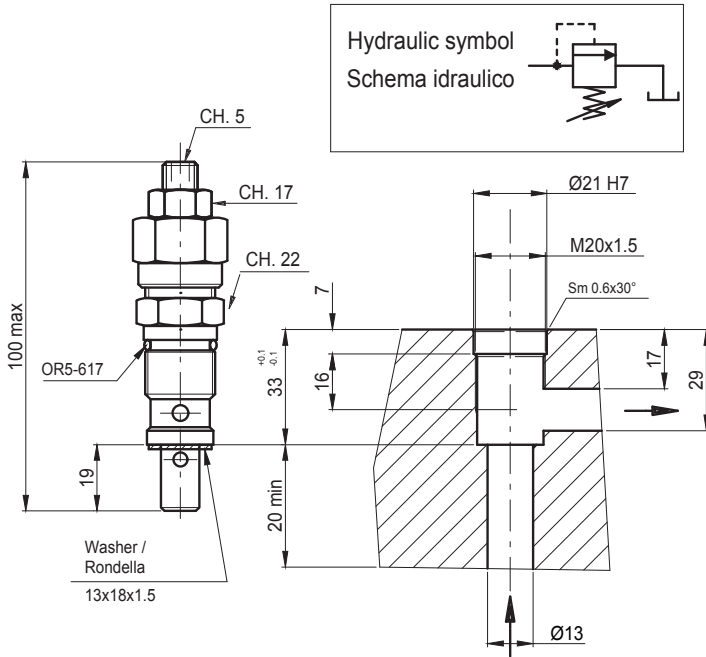
TIPO VS-30



50

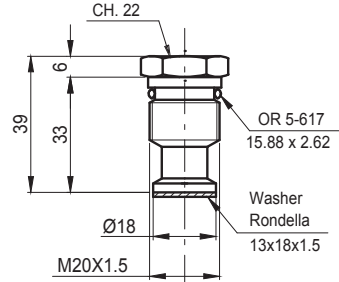
Pressure relief valve type : VS-30

Valvola limitatrice di pressione tipo : VS-30



Cavity plug VS30

Tappo di chiusura per sede VS30



Ordering code

Esempio di ordinazione



Kit

EUROFLUID = E

plug/ tappo = T

for cavity type =

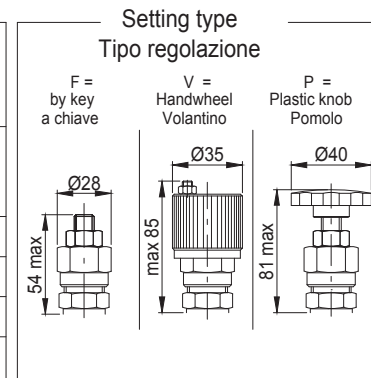
per sede tipo = VS30

Ordering code / Esempio di ordinazione: VS-30 - * *

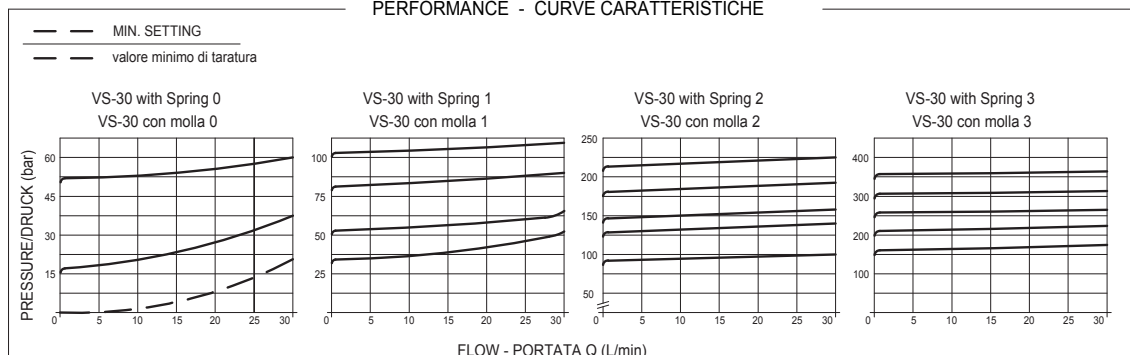
Pressure relief valve type:
Valvola lim. di pressione tipo:

Characteristics Caratteristiche	
Max. pressure Press. max di esercizio	350 bar
Max. flow/Portata max	30 l/min
weight/Peso	0.17 Kg

		Spring type/Tipo molla		
N°	color colore	Setting range	Increase of pressure	standard setting
		campo di taratura min-max (bar)	incremento pressione bar/turn of screw bar/giro vite	taratura (bar)
0	black/nero	5-50	12	50
1	blue/blu	30-100	24	100
2	green/verde	50-210	47	200
3	yellow/giallo	100-350	82	350



PERFORMANCE - CURVE CARATTERISTICHE



PRESSURE RELIEF VALVE - CAVITY PLUG
VALVOLA LIM. DI PRESSIONE - TAPPO SOST.