



# 2/2 ELECTRIC PILOT OPERATED CARTRIDGE VALVE

## VALVOLA "VEI" 2/2 PILOTATA A COMANDO ELETTRICO E TAPPO ETVEI

53

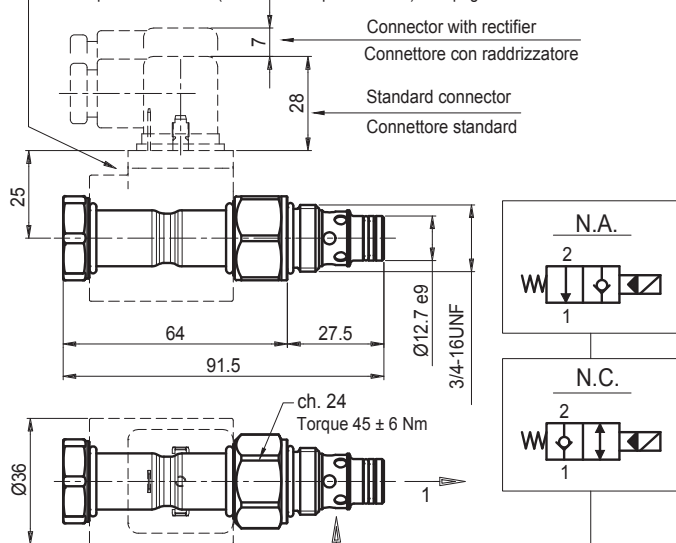
"VEI" 2/2 electric cartridge valve normally open (N.A.) or normally close (N.C.)

Valvola 2/2 pilotata a comando elettrico

normalmente aperta (N.A.) o normalmente chiusa (N.C.)

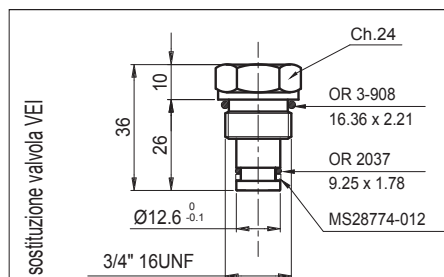
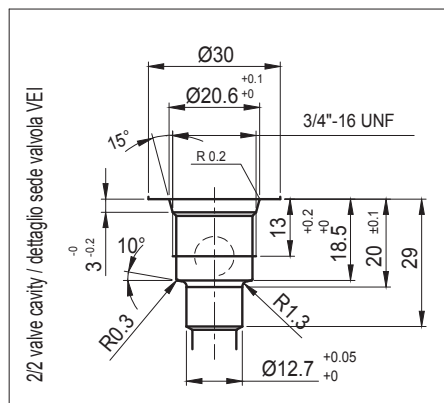
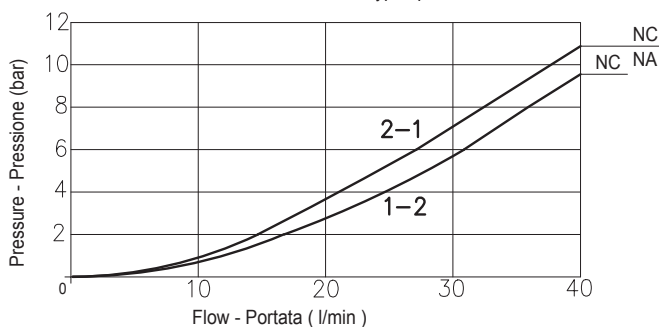
Coils type D36-class H (to be ordered separately) see page 53.3

Bobine tipo D36-classe H (da ordinare separatamente) vedi pag. 53.3

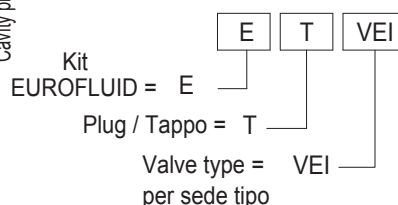


N.A. = type/tipo VEI-16-08A-NA

N.C. = type/tipo VEI-16-08A-NC

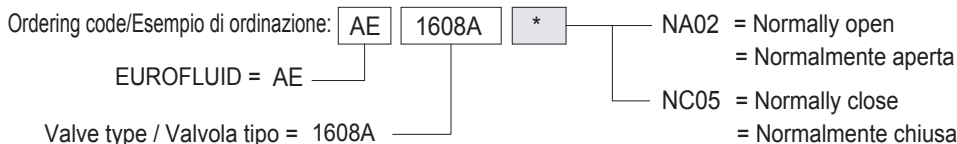


Ordering code/Esempio di ordinazione:



### TECHNICAL SPECIFICATIONS / CARATTERISTICHE TECNICHE

Max pressure/Pressione max d'esercizio:	_____	= 350 bar
Nominal flow/Portata massima:	_____	= 40 l/min
Oil viscosity/Viscosità olio:	_____	= 20-380 cSt
Oil temperature/Temperatura olio:	_____	= -20° + 80°
Ambient temperature/Temperatura ambiente:	_____	= -30° + 90°
Oil type/Tipo di olio:	_____	= minerale HL-HLP DIN 51524
Filtering/Filtrazione:	_____	= 19/17/14 ISO 4406 (10 micron)
Gaskets/Guarnizioni:	_____	= NBR + PTFE
Weight/Peso:	_____	= 0.15 Kg



NOTE: Knob manual override on demand. / NOTA: Comando di emergenza a richiesta.