

2/2 ELECTRIC PILOT OPERATED CARTRIDGE VALVE

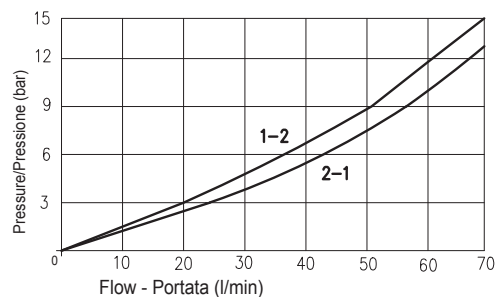
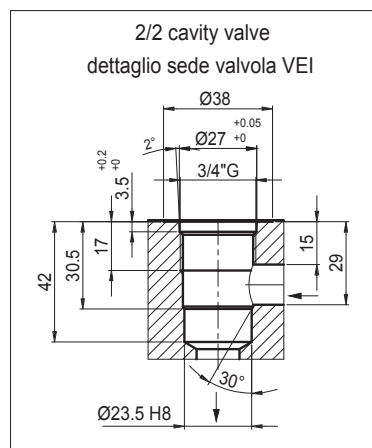
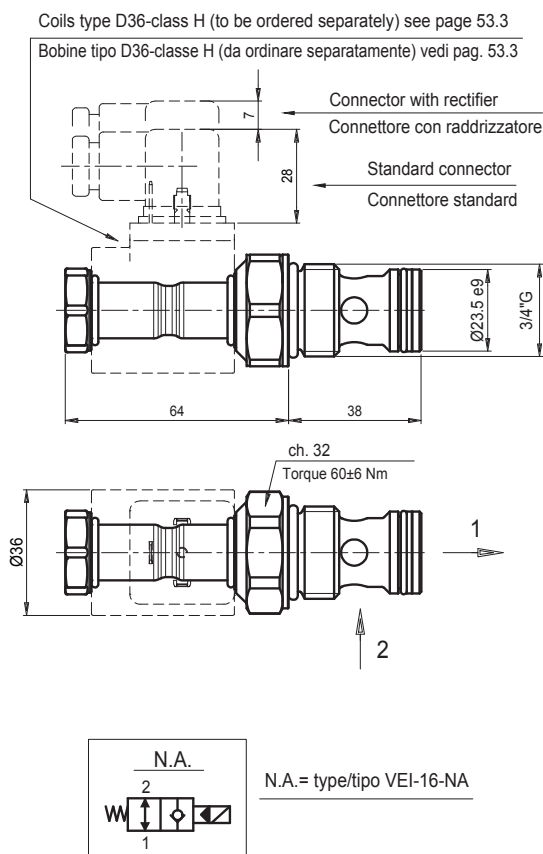
VALVOLA "VEI" 2/2 PILOTATA A COMANDO ELETTRICO



53.1

"VEI" 2/2 electric cartridge valve normally open (N.A.)

Valvola 2/2 pilotata a comando elettrico, normalmente aperta (N.A.)



TECHNICAL SPECIFICATIONS / CARATTERISTICHE TECNICHE	
Max pressure/Pressione max d'esercizio:	_____ = 350 bar
Nominal flow/Portata massima:	_____ = 70 l/min
Oil viscosity/Viscosità olio:	_____ = 20-380 cSt
Oil temperature/Temperatura olio:	_____ = -20° + 80°
Ambient temperature/Temperatura ambiente:	_____ = -30° + 90°
Oil type/Tipo di olio:	_____ = minerale HL-HLP DIN 51524
Filtering/Filtrazione:	_____ = 19/17/14 ISO 4406 (10 micron)
Gaskets/Guarnizioni:	_____ = NBR + PTFE
Weight/Peso:	_____ = 0.25 Kg

Ordering code:

Esempio di ordinazione: **AE** **16017** ***** — NA06 = Normally open
 = Normalmente aperta

EUROFLUID = **AE** — **16017** = Valve type
 = Valvola tipo

NOTE : Knob manual override on demand / NOTA: Comando di emergenza a richiesta

2/2 ELECTRIC PILOT OPERATED CARTRIDGE VALVE
 VALVOLA "VEI" 2/2 PILOTATA A COMANDO ELETTRICO