



BASE ALTA-BASSA PRESSIONE

TIPO ET215/...

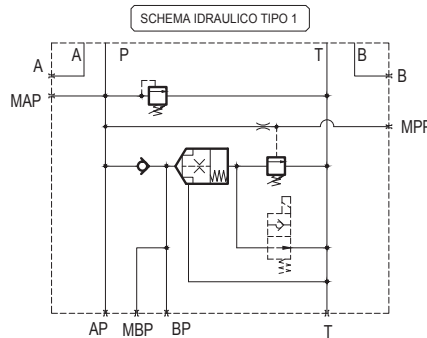
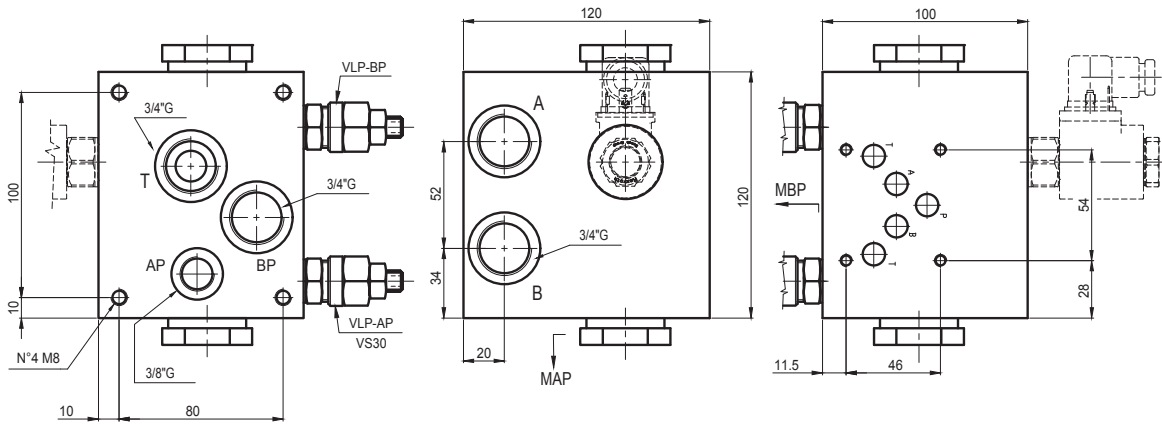
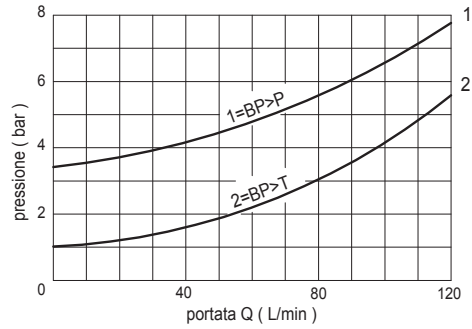
75
ITA

BASE ALTA-BASSA PRESSIONE

Base alta-bassa pressione con attacco CETOP 5.
 Attacchi A-B laterali da 3/4"G
 Attacchi AP da 3/8"G, BP da 3/4"G, posteriori.
 Attacco T posteriore da 3/4"G
 Predisposta per venting elettrico su BP.

CARATTERISTICHE TECNICHE

Portata nominale:	___ 120 l/min.
Pressione massima:	___ 350 bar
Viscosità olio:	___ 2,8-380 cSt
Temperatura olio:	___ -10° +80° (°C)
Tipo di olio:	___ minerale HL-HLP DIN 51524
Filtrazione:	___ 19/15 ISO 4466 (25micron)
Guarnizioni:	___ Poliuretano e NBR
Materiale del corpo:	___ GG25
Peso :	___ 10 Kg



Esempio di ordinazione : **ET 2 1 5 / * *** — Taratura B.P. (regolaz. a chiave)
 Eurofluid = T — Base alta-bassa pressione
 Versione attacco CETOP = 2 — Taratura A.P. (regolaz. a chiave)
 Schema 1 = 1 — CETOP 5

0 F = 5-50 bar
 1 F = 30-100 bar
 2 F = 50-210 bar
 3 F = 100-350 bar

NOTE: 1) La base viene fornita del tappo ETVEI di chiusura della sede del venting elettrico (vedi pag. 53)
 2) Per le caratteristiche tecniche della valvola VS30 vedere pag. 50