

BASE ALTA-BASSA PRESSIONE

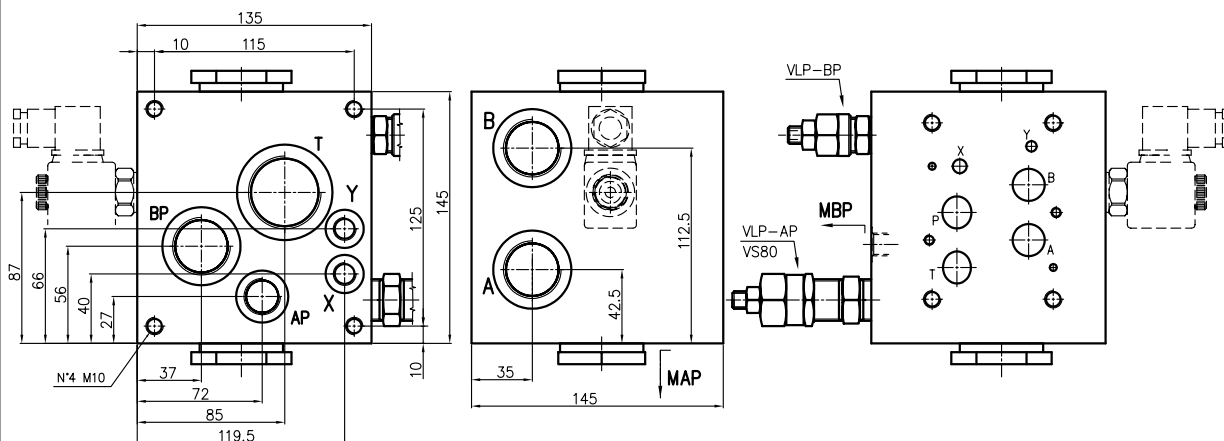
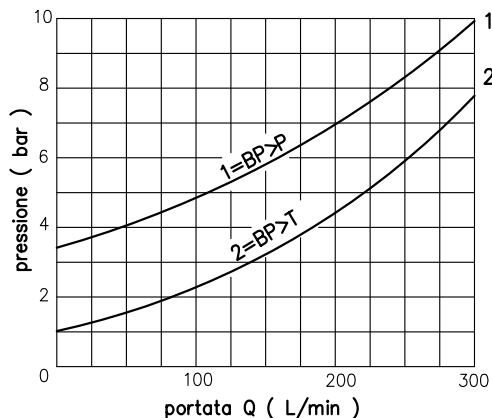
TIPO ET217I....



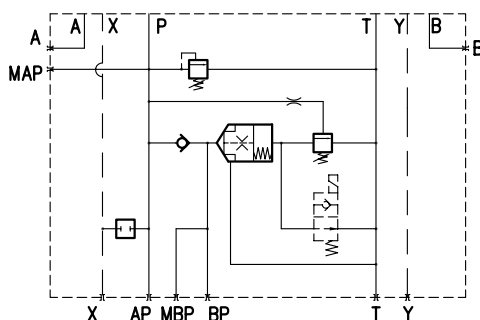
Base alta-bassa pressione con attacco CETOP 7.
 Attacchi A-B laterali da 1" G
 Attacchi AP da 1/2" G, BP da 1" G, posteriori.
 Attacco T posteriore da 1 1/4 G
 Predisposta per venting elettrico su BP.

CARATTERISTICHE TECNICHE

Portata nominale: — 300 l/min.
 Pressione massima: — 300 bar
 Viscosità olio: — 2,8–380 cSt
 Temperatura olio: — -10° +80° (°C)
 Tipo di olio: — minerale HL-HLP DIN 51524
 Filtrazione: — 19/15 ISO 4466 (25micron)
 Guarnizioni: — Poliuretano e NBR
 Materiale del corpo: — GG 25
 Peso : — 20 Kg



SCHEMA IDRAULICO TIPO 1



Esempio di ordinazione: **ET 2 1 7 / * ***

Eurofluid = T
 Base alta-bassa
 pressione

Versione attacco CETOP = 2

Schema 1 = 1

CETOP 7

Taratura B.P. (regolaz. a chiave)
 0 F = 5–50 bar
 1 F = 30–100 bar

Taratura A.P. (regolaz. a chiave)
 2 F = 35–100 bar
 3 F = 80–270 bar

NOTE: 1) La base viene fornita del tappo ETVEI di chiusura della sede del venting elettrico (vedi pag. 53)

2) Per le caratteristiche tecniche della valvola VS80 vedere pag. 51