



BASE ALTA-BASSA PRESSIONE

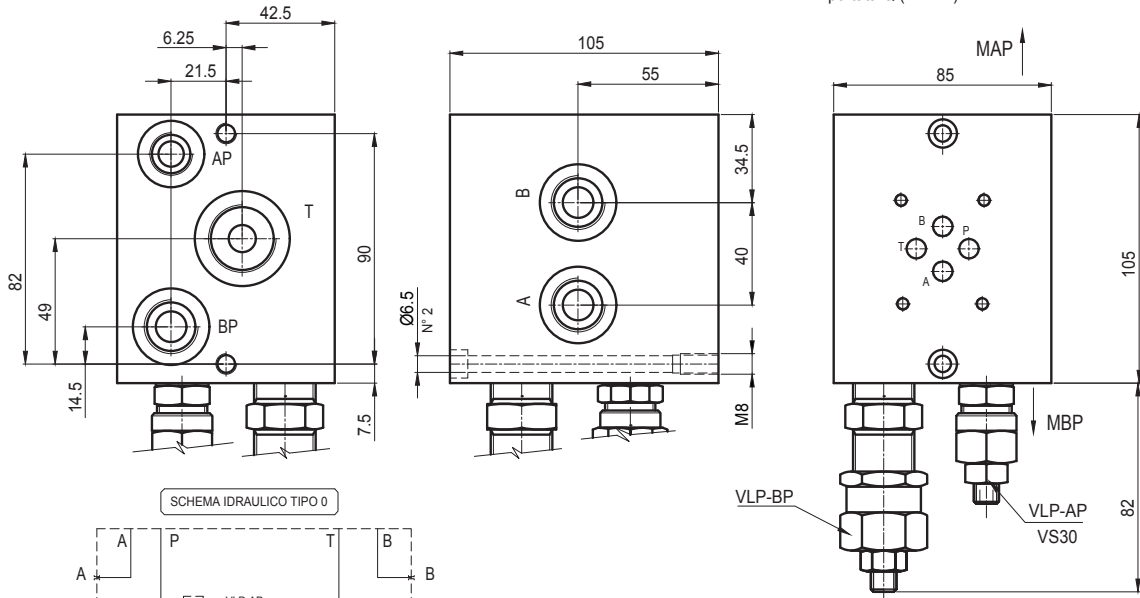
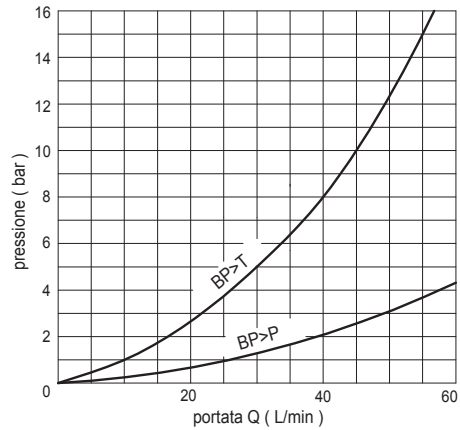
TIPO ET203/...

77
ITA

BASE ALTA-BASSA PRESSIONE

Base alta-bassa pressione, con attacco CETOP 3.
 Attacchi AP da 3/8"G, BP da 1/2"G, T da 3/4"G, posteriori.
 Attacchi A - B laterali da 1/2"G
 Attacchi MAP - MBP laterali da 1/4"G

CARATTERISTICHE TECNICHE	
Portata nominale:	— 40 l/min.
Pressione massima:	— 300 bar
Viscosità olio:	— 2,8-380 cSt
Temperatura olio:	— -10° +80° (°C)
Tipo di olio:	— minerale HL-HLP DIN 51524
Filtrazione:	— 19/15 ISO 4466 (25micron)
Guarnizioni:	— NBR
Materiale del corpo:	— GG25
Peso :	— 6.5 Kg



Esempio di ordinazione : **ET 2 0 3 / * ***

Eurofluid = T
 Base alta-bassa pressione

Versione attacco CETOP = 2
 Versione base standard = 0
 CETOP 3

Taratura B.P. (regolaz. a chiave)
 1 F = 5-50 bar
 2 F = 30-100 bar

Taratura A.P. (regolaz. a chiave)
 2 F = 50-210 bar
 3 F = 100-300 bar

NOTE: Per le caratteristiche tecniche della valvola VS30 vedere pag. 50.