



# BASE ALTA-BASSA PRESSIONE

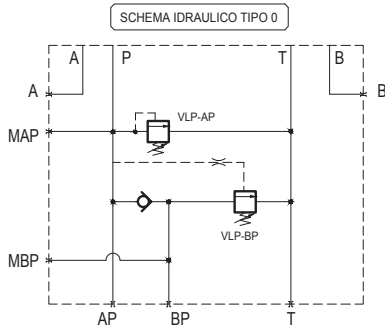
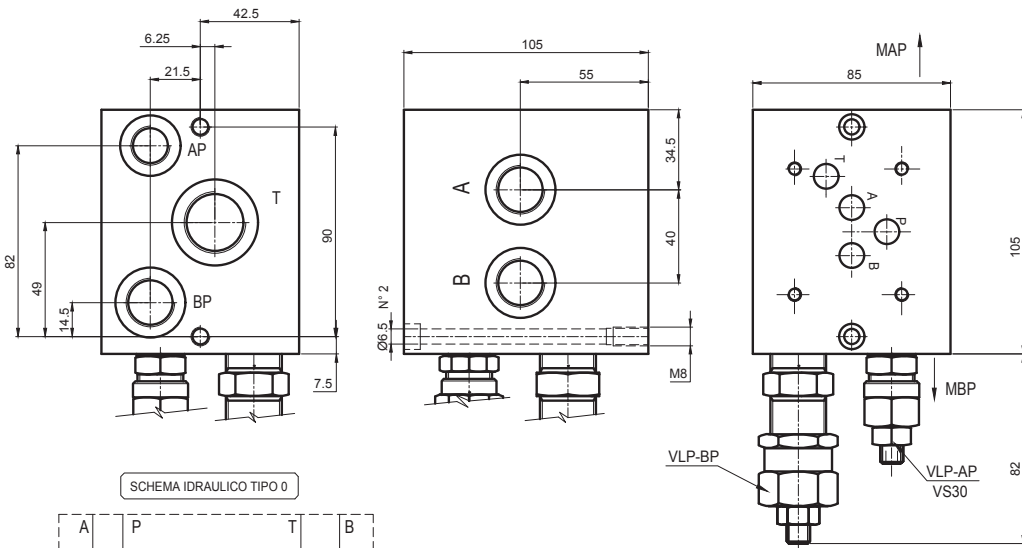
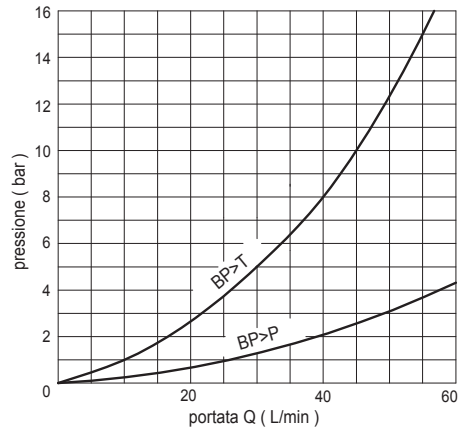
TIPO ET205/...

78  
ITA

BASE ALTA-BASSA PRESSIONE

Base alta-bassa pressione, con attacco CETOP 5  
 Attacchi AP da 3/8"G, BP da 1/2"G, T da 3/4"G, posteriori.  
 Attacchi A - B laterali da 1/2"G  
 Attacchi MAP - MBP laterali da 1/4"G

CARATTERISTICHE TECNICHE	
Portata nominale:	___ 50 l/min.
Pressione massima:	___ 300 bar
Viscosità olio:	___ 2,8-380 cSt
Temperatura olio:	___ -10° +80° (°C)
Tipo di olio:	___ minerale HL-HLP DIN 51524
Filtrazione:	___ 19/15 ISO 4466 (25micron)
Guarnizioni:	___ NBR
Materiale del corpo:	___ GG25
Peso :	___ 6.5 Kg



Esempio di ordinazione : **ET 2 0 5 / \* \***

Eurofluid = T  
 Base alta-bassa pressione

Versione attacco CETOP = 2

Versione base standard = 0

CETOP 5

Taratura B.P. (regolaz. a chiave)  
 1 F = 5-50 bar  
 2 F = 30-100 bar

Taratura A.P. (regolaz. a chiave)  
 2 F = 50-210 bar  
 3 F = 100-300 bar

NOTE: Per le caratteristiche tecniche della valvola VS30 vedere pag. 50.